

KATALOG CZĘŚCI WYMIENNYCH

dla sadzarki 1-rzędowej i 2-rzędowej

Sposób posługiwania się katalogiem.

Katalog części wymiennych zawiera kolejne zespoły montażowe automatycznej sadzarki przenośnikowej oznaczone odpowiednimi numerami tablic.

Katalogiem należy się posługiwać w następujący sposób:

- ustalić przynależność wymienianej części do odpowiedniego zespołu montażowego wg tablic,
- znaleźć potrzebną część na tablicy montażowej kierując się numerem odsyłacza z rysunku zespołu.

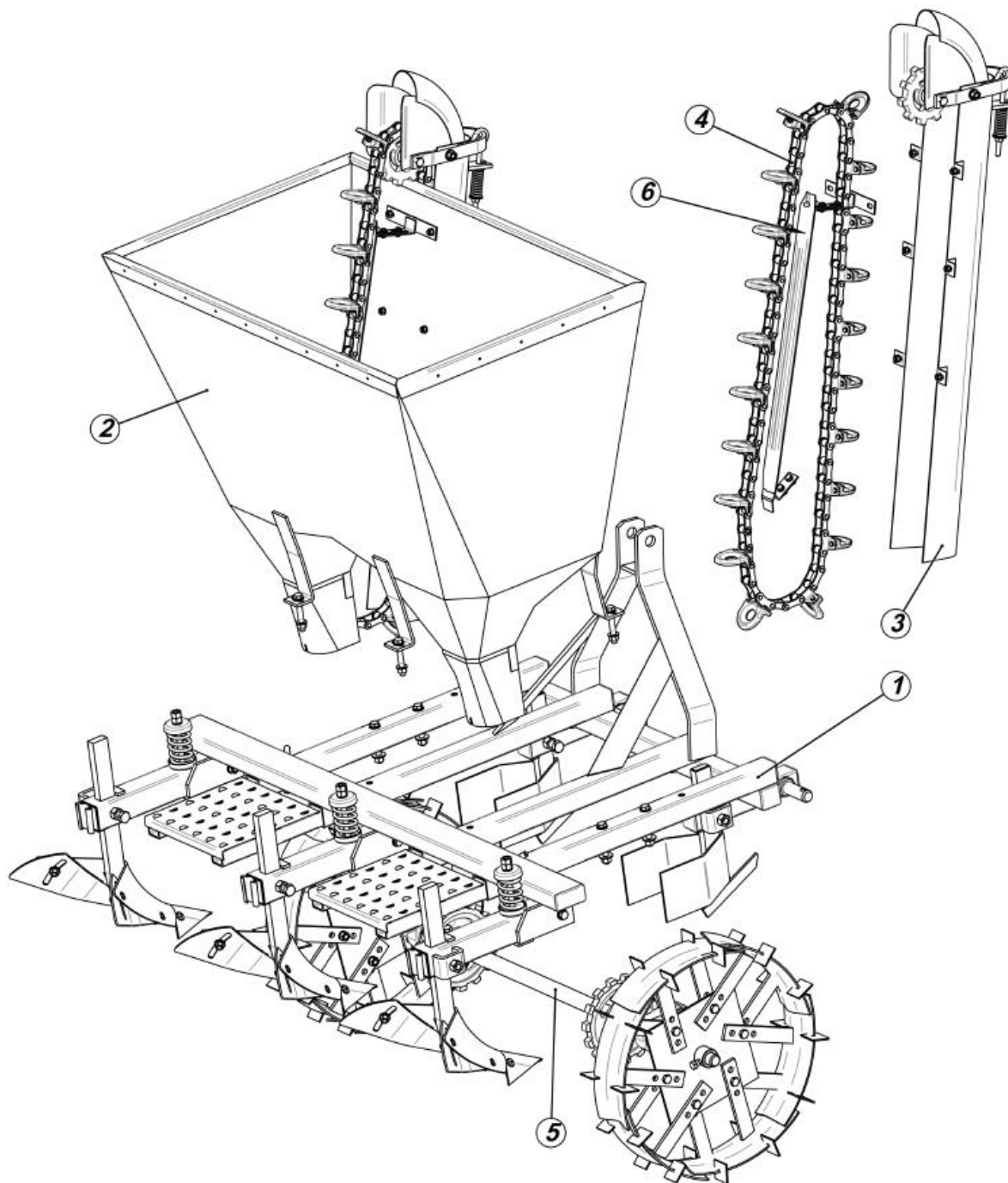
Części wymienne można zakupić u producenta narzędzia, pisząc na jego adres lub kontaktując się telefonicznie; należy wówczas podać:

- dokładny adres zamawiającego,
- symbol sadzarki
- numer fabryczny sadzarki,
- rok produkcji,
- numer wydania instrukcji obsługi,
- dokładną nazwę części lub zespołu,
- symbol KTM, numer części zamiennej lub normę,
- liczbę sztuk,
- warunki płatności.

Wszystkie znormalizowane elementy można zakupić w ogólnodostępnej sprzedaży.

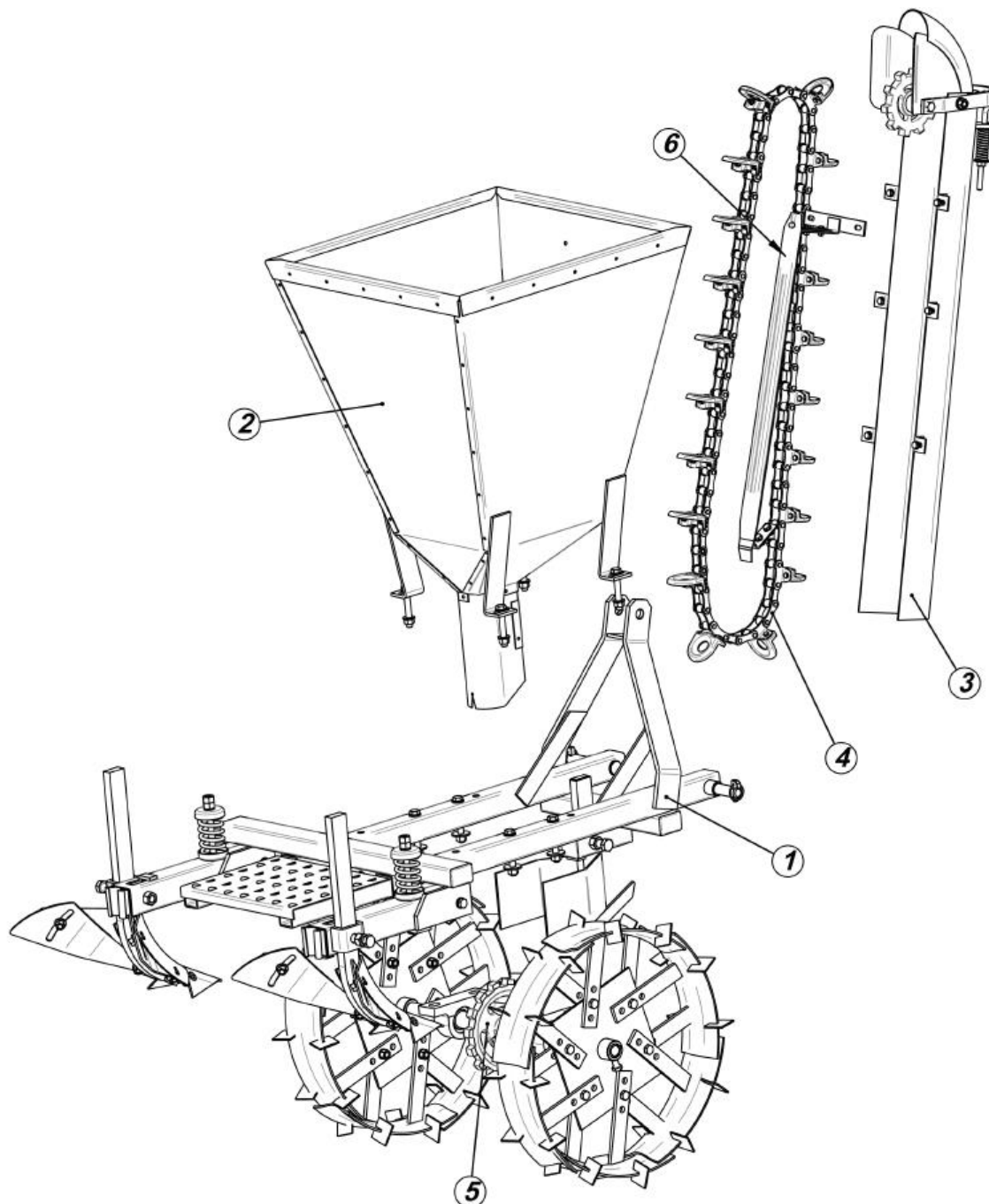
Tablica 1. Sadzarka do ziemniaków 2-rzędowa 62,5/67,5cm i 70/75cm

Poz. na rysunku	Nazwa części	Symbol KTM lub numer normy	Ilość sztuk	
			S239 (62,5/67,5)	S239/1 (70/75)
1	Rama nośna kpl. (typ 62,5/67,5)	239-001-000	1	-
	Rama nośna kpl. (typ 70/75)	239-101-000	-	1
2	Zbiornik spaw. (typ 62,5/67,5)	239-002-000	1	-
	Zbiornik spaw. (typ 70/75)	239-102-000	-	1
3	Rura zsykowa kpl.	239-003-000	2	2
4	Przełożnik łańcuchowy kpl.	239-004-000	2	2
5	Oś napędowa kpl. (typ 62,5/67,5)	239-005-000	1	-
	Oś napędowa kpl. (typ 70/75)	239-105-000	-	1
6	Zespół prowadzący kpl.	239-006-000	2	2



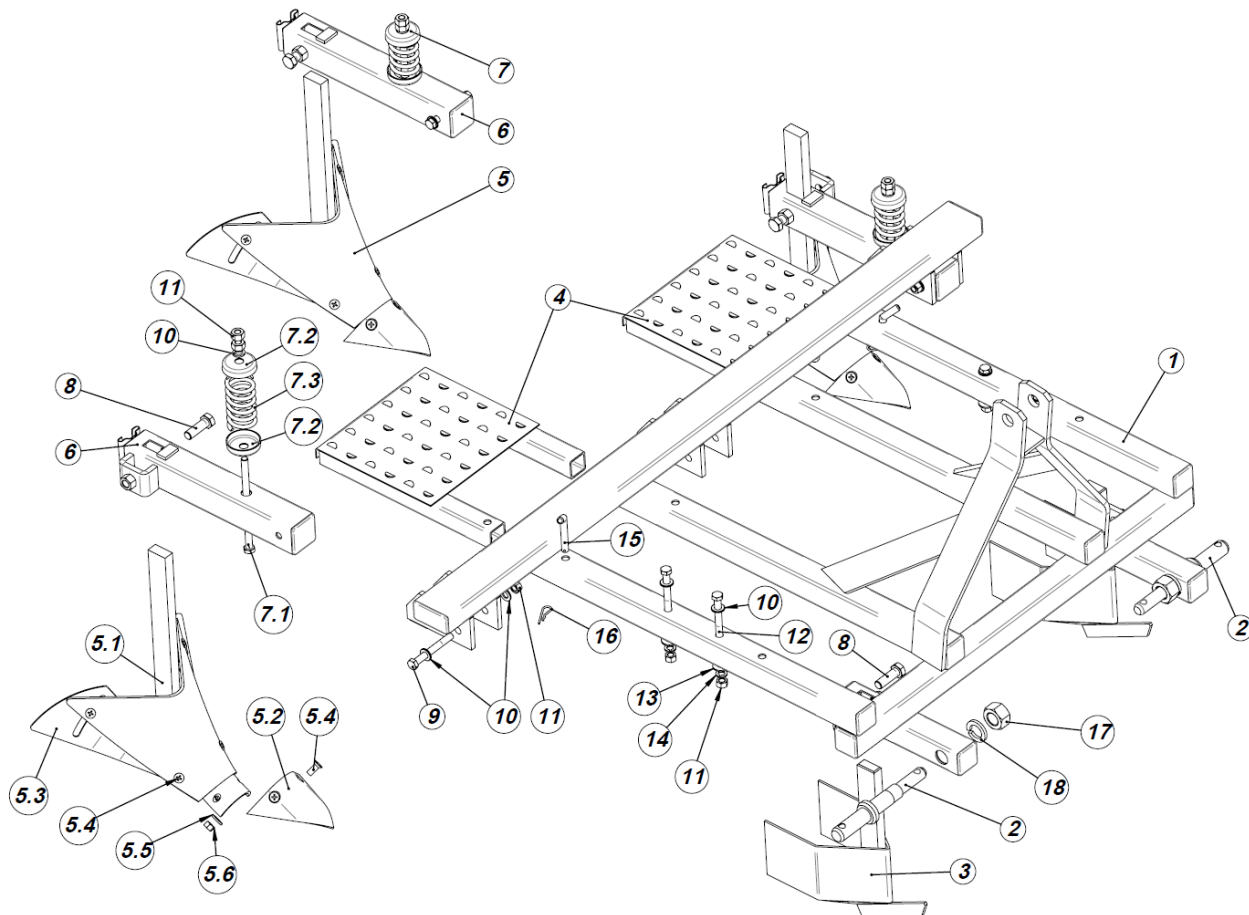
Tablica 1A. Sadzarka do ziemniaków 1-rzędowa

Poz. na rysunku	Nazwa części	Symbol KTM lub numer normy	Ilość sztuk S239/2
1	Rama nośna 1-rzędowa kpl.	239-201-000	1
2	Zbiornik spaw. 1-rzędowy	239-202-000	1
3	Rura zsykowa kpl.	239-003-000	1
4	Przenośnik łańcuchowy kpl.	239-004-000	1
5	Oś napędowa 1-rzędowa kpl.	239-205-000	1
6	Zespół prowadzący kpl.	239-006-000	1



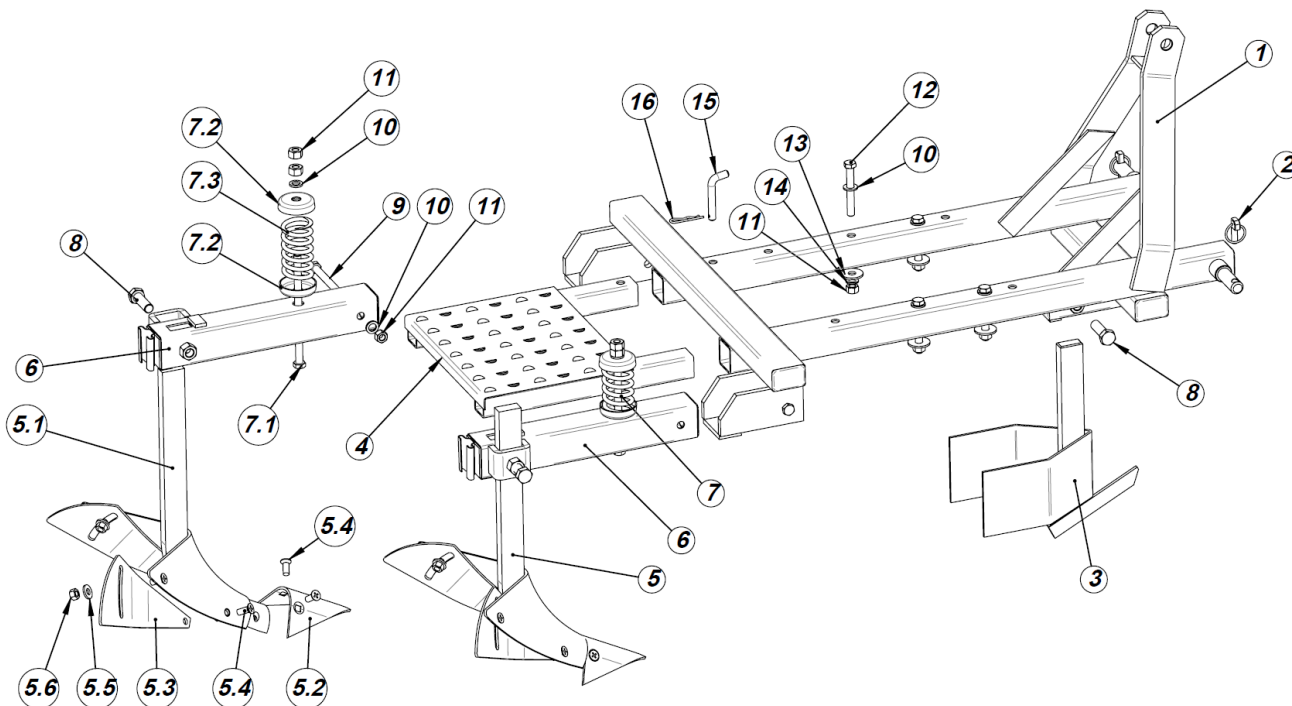
Tablica 2. Rama sadzarki 2-rzędowej 62,5/67,5cm i 70/75cm

Poz. na rysunku	Nazwa części	Symbol KTM lub numer normy	Ilość sztuk	
			S239 (62,5/67,5)	S239/1 (70/75)
1	Rama nośna spaw. (typ 62,5/67,5)	239-001-010	1	-
	Rama nośna spaw. (typ 70/75)	239-101-010	-	1
2	Sworzeń dolny zawieszenia kat. II	239-001-020	2	2
3	Znacznik	239-001-030	2	2
4	Podest 62,5/67,5	239-001-040	2	-
	Podest 70/75	239-101-040	-	2
5	Redlica obsypująca kpl.	239-001-050	3	3
5.1	Redlica obsypująca spaw.	239-001-051	1	1
5.2	Nosek redlicy obsypującej	239-001-052	1	1
5.3	Skrzydełko redlicy obsypującej	239-001-053	2	2
5.4	Śruba łbem stożkowym M10x25 (DIN 7991)	239-001-054	4	4
5.5	Podkładka 10 (DIN 125)	239-001-055	6	6
5.6	Nakrętka M10 (DIN 934)	239-001-056	6	6
6	Dźwignia redlicy obsypującej spaw.	239-001-060	3	3
7	Amortyzator kpl.	239-001-070	3	3
7.1	Śruba amortyzatora M12x140 (DIN 931)	239-001-071	1	1
7.2	Kubek sprężyny	239-001-072	2	2
7.3	Sprężyna 7x43-100	239-001-073	1	1
8	Śruba M16x50 (DIN 933)	239-001-100	5	5
9	Śruba M12x100 (DIN 931)	239-001-110	3	3
10	Podkładka 12 (DIN 125)	239-001-120	13	13
11	Nakrętka M12 (DIN 934)	239-001-130	13	13
12	Śruba M12x90 (DIN 931)	239-001-140	4	4
13	Podkładka powiększona M12 (DIN 9021)	239-001-150	4	4
14	Podkładka sprężysta 12 (DIN 127)	239-001-160	4	4
15	Przetyczka 12x100	239-001-170	2	2
16	Zawleczka sprężynowa BETA A2-3x60	239-001-180	2	2
17	Nakrętka M27 (DIN 934)	239-001-080	2	2
18	Podkładka sprężysta 27 (DIN 127)	239-001-090	2	2



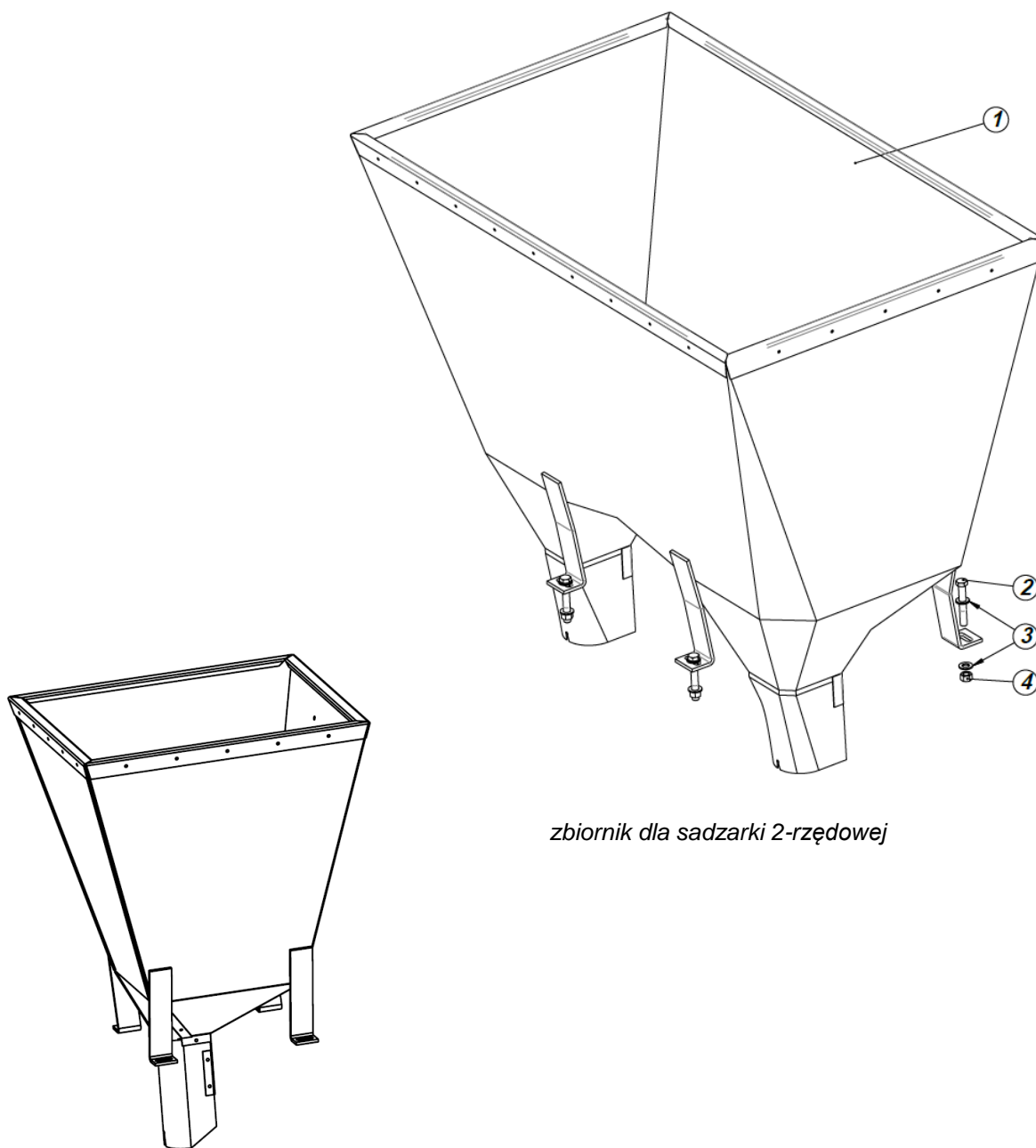
Tablica 2A. Rama sadzarki 1-rzędowej

Poz. na rysunku	Nazwa części	Symbol KTM lub numer normy	Ilość sztuk S239/2
1	Rama nośna 1-rzędowa spaw.	239-201-010	1
2	Przetyczka rolnicza 5mm	239-201-020	2
3	Znacznik	239-001-030	1
4	Podest 70/75	239-101-040	1
5	Redlica obsypująca kpl.	239-001-050	3
5.1	Redlica obsypująca spaw.	239-001-051	1
5.2	Nosek redlicy obsypującej	239-001-052	1
5.3	Skrzydółko redlicy obsypującej	239-001-053	2
5.4	Śruba łbem stożkowym M10x25 (DIN 7991)	239-001-054	4
5.5	Podkładka 10 (DIN 125)	239-001-055	6
5.6	Nakrętka M10 (DIN 934)	239-001-056	6
6	Dźwignia redlicy obsypującej spaw.	239-001-060	3
7	Amortyzator kpl.	239-001-070	3
7.1	Śruba amortyzatora M12x140 (DIN 931)	239-001-071	1
7.2	Kubek sprężyny	239-001-072	2
7.3	Sprężyna 7x43-100	239-001-073	1
8	Śruba M16x50 (DIN 933)	239-001-100	3
9	Śruba M12x100 (DIN 931)	239-001-110	2
10	Podkładka 12 (DIN 125)	239-001-120	8
11	Nakrętka M12 (DIN 934)	239-001-130	10
12	Śruba M12x90 (DIN 931)	239-001-140	4
13	Podkładka powiększona M12 (DIN 9021)	239-001-150	4
14	Podkładka sprężysta 12 (DIN 127)	239-001-160	4
15	Przetyczka 12x100	239-001-170	1
16	Zawlecзка sprężynowa BETA A2-3x60	239-001-180	1



Tablica 3. Zbiornik sadzarki 2-rzędowej i 1-rzędowej

Poz.. na rysunku	Nazwa części	Symbol KTM lub numer normy	Ilość sztuk		
			S239 (62,5/67,5)	S239/1 (70/75)	S239/2
1	Zbiornik spaw. (<i>typ 62,5/67,5</i>)	239-002-010	1	-	-
	Zbiornik spaw. (<i>typ 70/75</i>)	239-102-010	-	1	
	Zbiornik 1-rzędowy spaw.	239-202-010	-	-	1
2	Śruba M12x80 (DIN 931)	239-002-020	4	4	4
3	Podkładka 12 (DIN 125)	239-002-030	8	8	8
4	Nakrętka M12 (DIN 934)	239-002-040	4	4	4

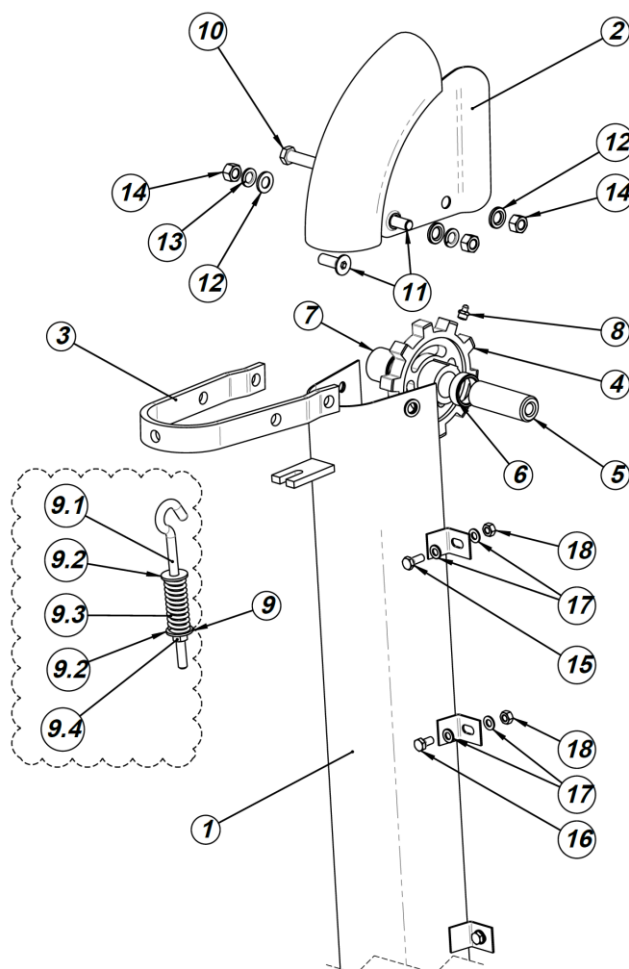


zbiornik dla sadzarki 2-rzędowej

zbiornik dla sadzarki 1-rzędowej

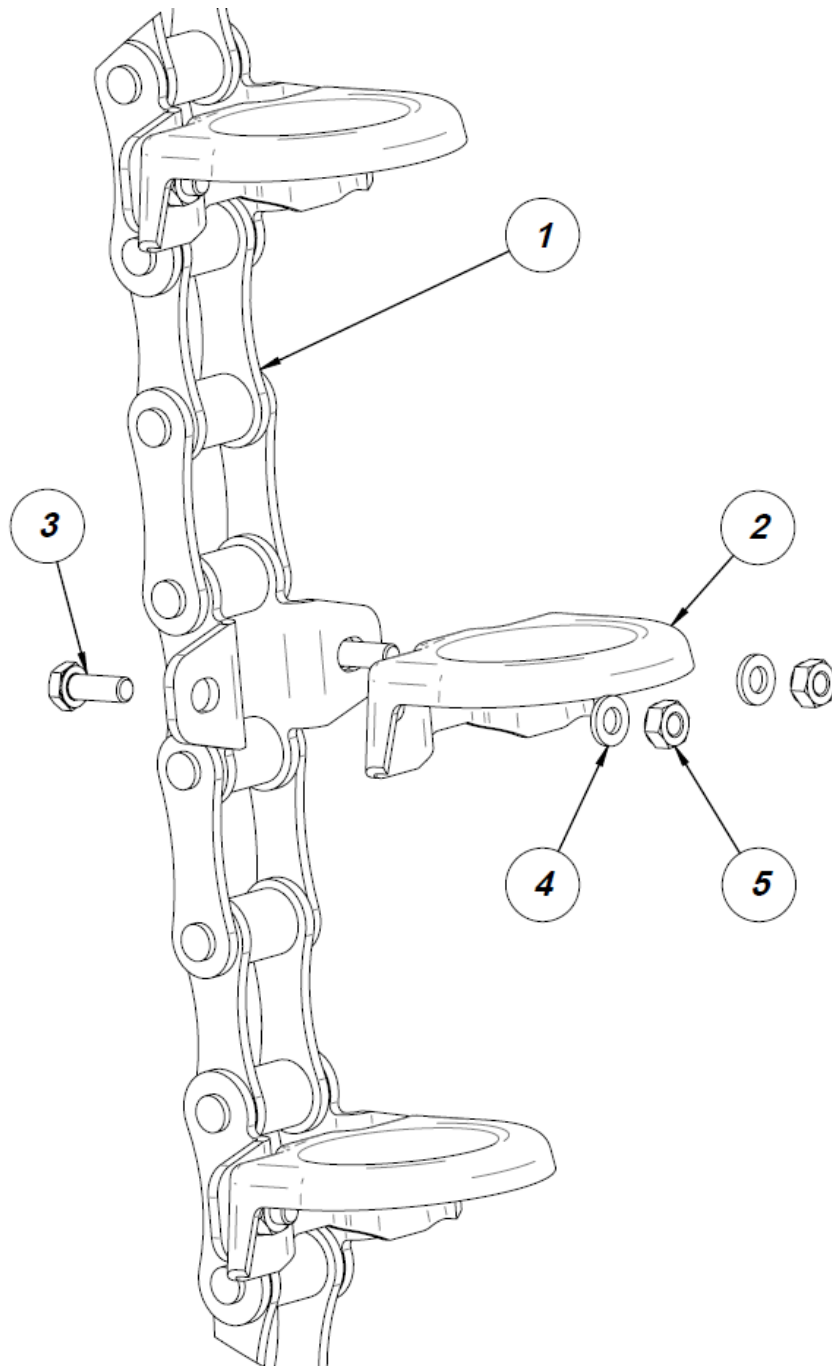
Tablica 4. Rura zsykowa kpl.

Poz. na rysunku	Nazwa części	Symbol KTM lub numer normy	Ilość sztuk		
			S239 (62,5/67,5)	S239/1 (70/75)	S239/2
1	Rura zsykowa spaw.	239-003-010	1	1	1
2	Głowica rury zsykowej spaw.	239-003-020	1	1	1
3	Obejma	239-003-030	1	1	1
4	Koło prowadzące z=10	239-003-040	1	1	1
5	Tuleja wewnętrzna koła 13x29-85	239-003-050	1	1	1
6	Tuleja dystansowa krótka 30x38-13	239-003-060	1	1	1
7	Tuleja dystansowa krótka 30x38-33	239-003-070	1	1	1
8	Smarownicza M10x1 (DIN 71412)	239-003-080	1	1	1
9	Zespół napinacza łańcucha kpl.	239-003-090	1	1	1
9.1	Prowadnica napinacza M10	239-003-091	1	1	1
9.2	Podkładka 10 (DIN9021)	239-003-092	2	2	2
9.3	Sprężyna napinacza Ø4x17-65	239-003-093	1	1	1
9.4	Nakrętka M10 (DIN 934)	239-003-094	1	1	1
10	Śruba M12x130 (DIN 931)	239-003-100	1	1	1
11	Śruba z łbem stożkowym M12x40 (DIN 7991)	239-003-110	2	2	2
12	Podkładka 12 (DIN9021)	239-003-120	3	3	3
13	Podkładka sprężysta 12 (DIN 127)	239-003-130	2	2	2
14	Nakrętka M12 (DIN 934)	239-003-140	3	3	3
15	Śruba M8x25 (DIN 933)	239-003-150	2	2	2
16	Śruba M8x16 (DIN 933)	239-003-150	4	4	4
17	Podkładka 8 (DIN9021)	239-003-160	12	12	12
18	Nakrętka M8 (DIN 934)	239-003-170	6	6	6



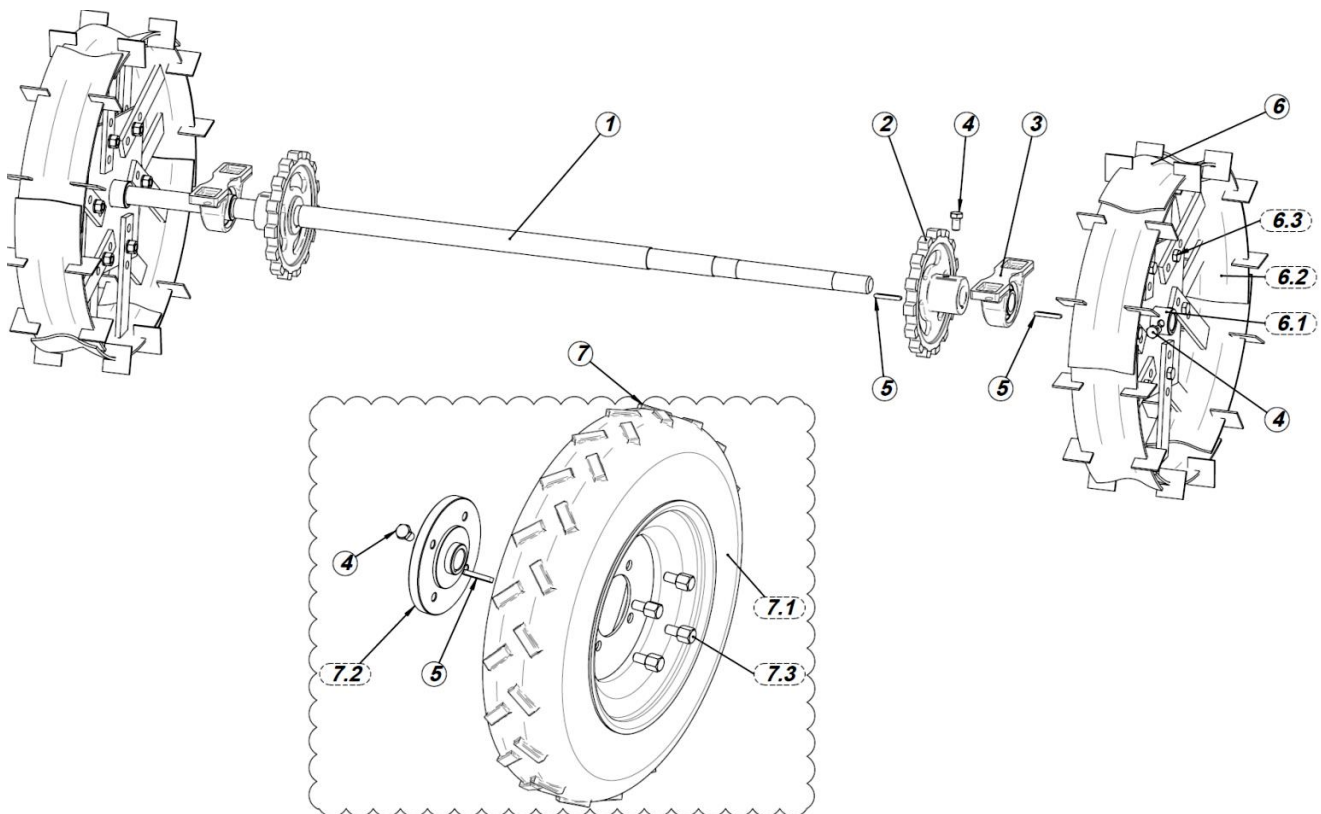
Tablica 5. Przenośnik łańcuchowy z miseczkami

Poz. na rysunku	Nazwa części	Symbol KTM lub numer normy	Ilość sztuk		
			S239 (62,5/67,5)	S239/1 (70/75)	S239/2
1	Łańcuch S55X (P=41,3; L=2478)	239-004-010	1	1	1
2	Miseczka stalowa	239-004-020	20	20	20
3	Śruba M6x16 (DIN 933)	239-004-030	40	40	40
4	Podkładka 6 (DIN9021)	239-004-040	40	40	40
5	Nakrętka M6 (DIN 934)	239-004-050	40	40	40



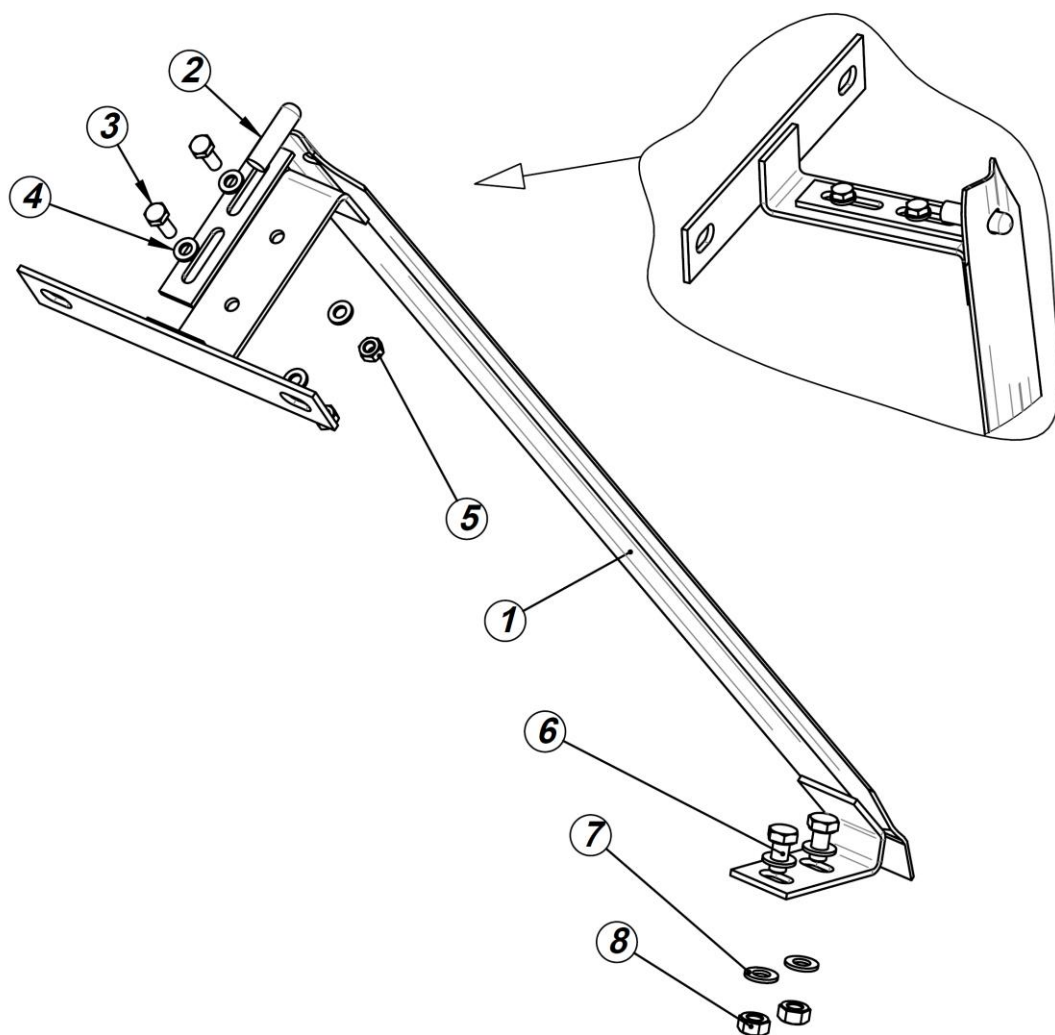
Tablica 6. Oś napędowa z kołami jezdnymi metalowy lub ogumionym

Poz. na rysunku	Nazwa części	Symbol KTM lub numer normy	Ilość sztuk		
			S239 (62,5/67,5)	S239/1 (70/75)	S239/2
1	Oś sadzarki (<i>typ 62,5/67,5</i>)	239-005-010	1	-	-
	Oś sadzarki (<i>typ 70/75</i>)	239-105-010	-	1	-
	Oś sadzarki 1-rzędowej	239-205-010	-	-	1
2	Koło napędowe z=15	239-005-020	2	2	1
3	Oprawa z łożyskiem UCP206	239-005-030	2	2	2
4	Śruba M12x20 (DIN 933)	239-005-040	4	4	4
5	Wpust pryzmatyczny zaokrąglony 6x6-45 (DIN6885)	239-005-050	4	4	4
6	Koło metalowe kpl.	239-005-060	2	2	2
6.1	Piasta koła metalowego spaw.	239-005-061	1	1	1
6.2	Segment koła metalowego z ostrogami spaw.	239-005-062	6	6	6
6.3	Śruba M12x35 (DIN 933)	239-005-063	6	6	6
7	Koło ogumione z felgą kpl.	239-005-070	2	2	2
7.1	Felga i opona 4.00-12 kpl.	239-005-071	1	1	1
7.2	Piasta koła ogumionego spaw.	239-005-072	1	1	1
7.3	Szpilka koła ogumionego M12x20	239-005-073	1	1	1



Tablica 7. Zespół prowadzący kpl.

Poz. na rysunku	Nazwa części	Symbol KTM lub numer normy	Ilość sztuk		
			S239 (62,5/67,5)	S239/1 (70/75)	S239/2
1	Prowadnica łańcucha spaw.	239-006-010	1	1	1
2	Wstrząsacz spaw.	239-006-020	1	1	1
3	Śruba M6x16 (DIN 933)	239-006-030	2	2	2
4	Podkładka 6 (DIN9021)	239-006-040	4	4	4
5	Nakrętka M6 (DIN 934)	239-006-050	2	2	2
6	Śruba M8x16 (DIN 933)	239-006-060	2	2	2
7	Podkładka 8 (DIN9021)	239-006-070	4	4	4
8	Nakrętka M8 (DIN 934)	239-006-080	2	2	2



Tablica 8. Podzespoły montowane opcjonalnie

Poz. na rysunku	Nazwa części	Symbol KTM lub numer normy	Ilość sztuk		
			S239 (62,5/67,5)	S239/1 (70/75)	S239/2
1	Nakładka miseczki	239-004-021	1	1	1
2	Śruba M6x16 (DIN 933)	239-004-030	20+12	20+12	20+12
3	Wkładka gumowa dna zbiornika	239-002-011	2	2	1

