

KATALOG CZĘŚCI WYMIENNYCH

*dla kopaczki wibracyjnej z wyrzutem
bocznym i do tyłu*

Sposób posługiwania się katalogiem.

Katalog części wymiennych zawiera kolejne zespoły montażowe kopaczki wibracyjnej 1-rzędowej oznaczone odpowiednio numerami.

Katalogiem należy się posługiwać w następujący sposób:

- ustalić przynależność wymienianej części do odpowiedniego zespołu montażowego wg tablicy,
- znaleźć potrzebną część na tablicy montażowej kierując się numerem odsyłacza z rysunku zespołu.

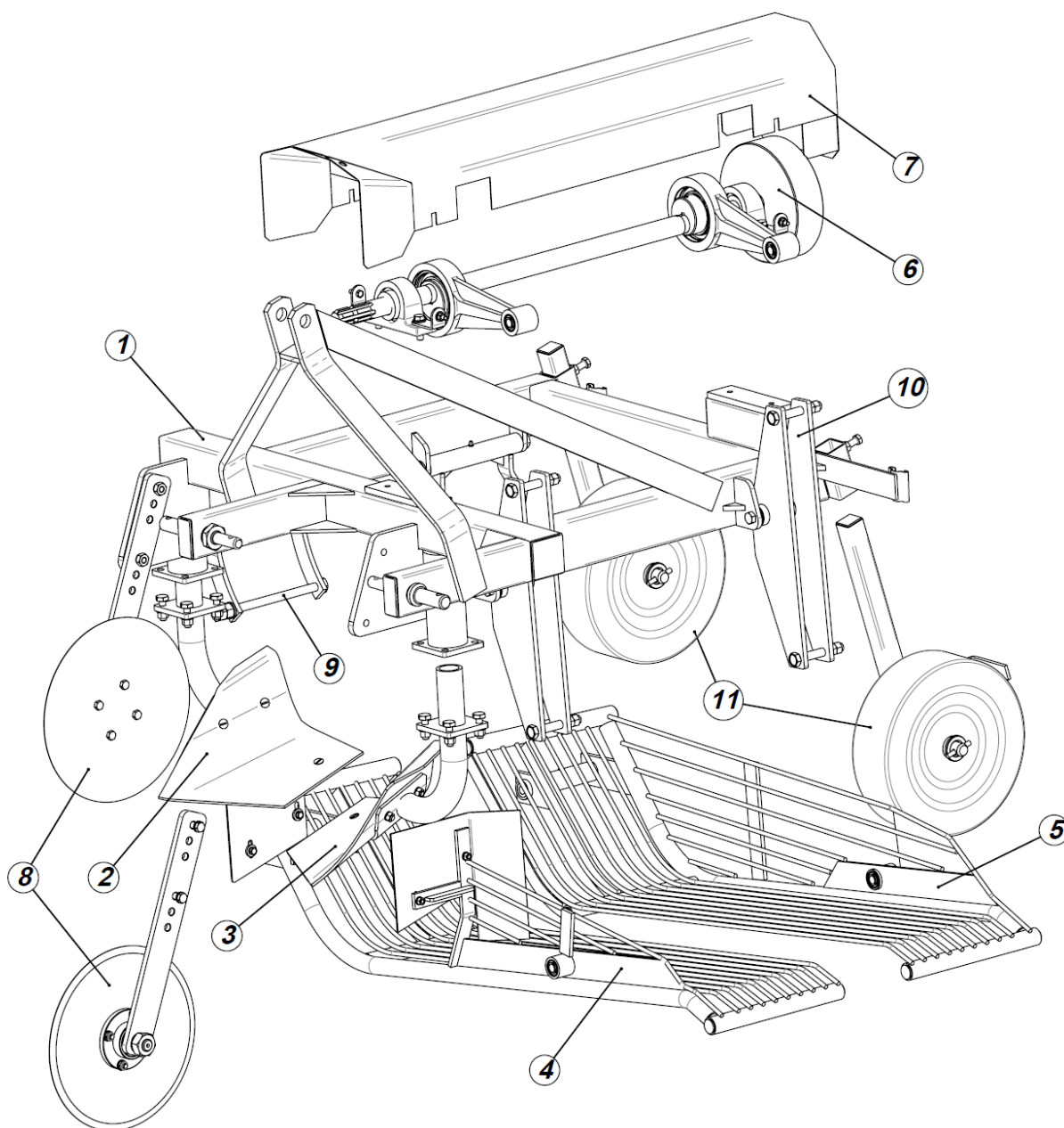
Części wymienne można zakupić u producenta narzędzia, pisząc na jego adres lub kontaktując się telefonicznie; należy wówczas podać:

- dokładny adres zamawiającego,
- symbol kopaczki,
- numer fabryczny kopaczki,
- rok produkcji,
- numer wydania instrukcji obsługi,
- dokładną nazwę części lub zespołu,
- symbol KTM, numer części zamiennej lub normę,
- liczbę sztuk,
- warunki płatności.

Wszystkie znormalizowane elementy można zakupić w ogólnodostępnej sprzedaży.

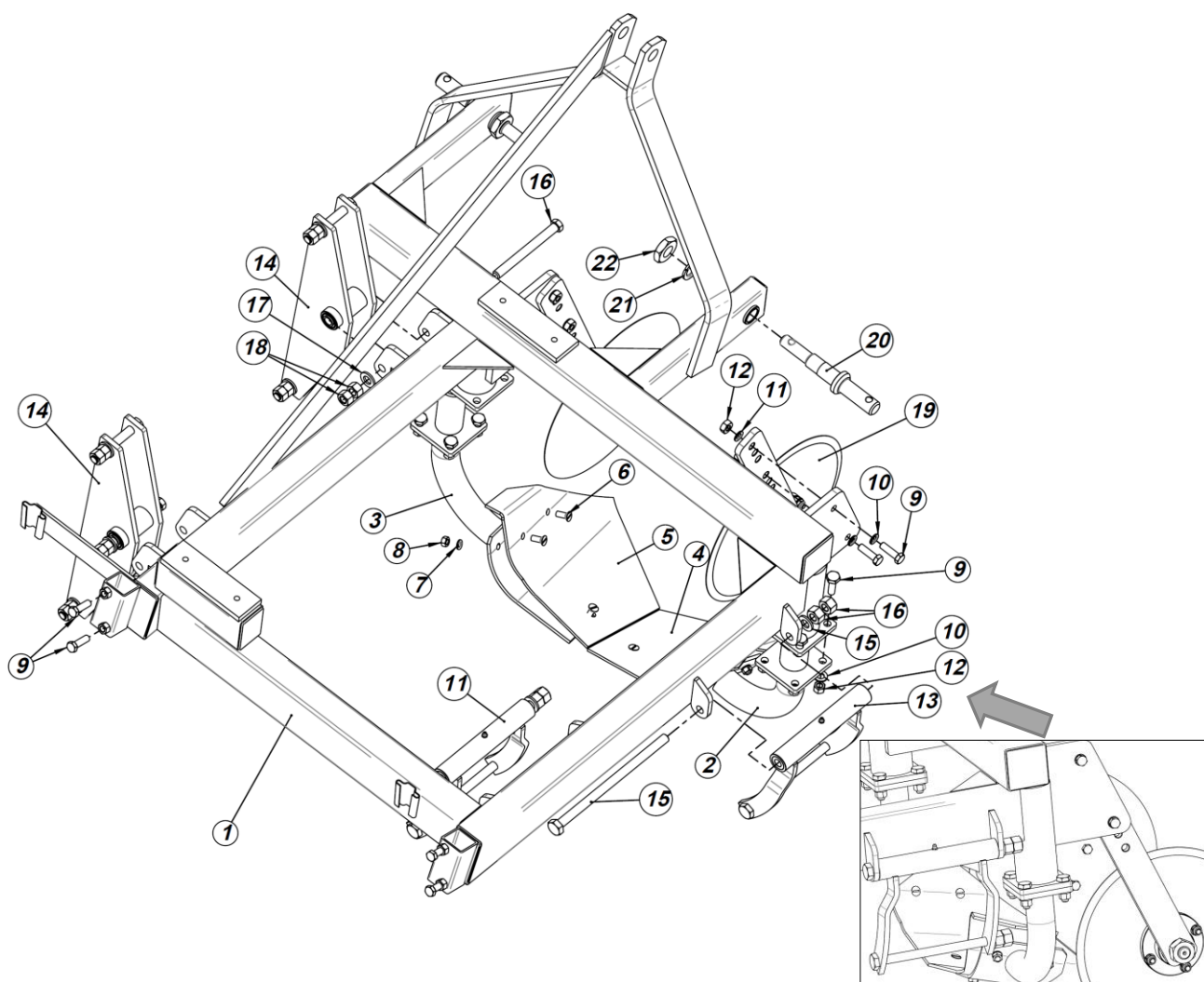
Tablica 1. Kopaczka wibracyjna z wyrzutem do boku

Poz. na rysunku	Nazwa części	Symbol KTM lub numer normy	Liczba sztuk Z655
1.	Rama kpl.	655-001-000	1
2.	Lemiesz Prawy kpl.	655-002-000	1
3.	Lemiesz Lewy kpl.	655-003-000	1
4.	Kosz odsiewający przedni kpl.	655-004-000	1
5.	Kosz odsiewający tylny kpl.	655-005-000	1
6.	Napęd kopaczki kpl.	655-006-000	1
7.	Ośłona napędu spaw.	655-007-000	1
8.	Krój talerzowy kpl.	655-008-000	2
9.	Wahacz Prawy kpl.	655-009-000	2
10.	Wahacz Lewy kpl.	655-010-000	2
11.	Koło podporowe kpl.	655-011-000	2



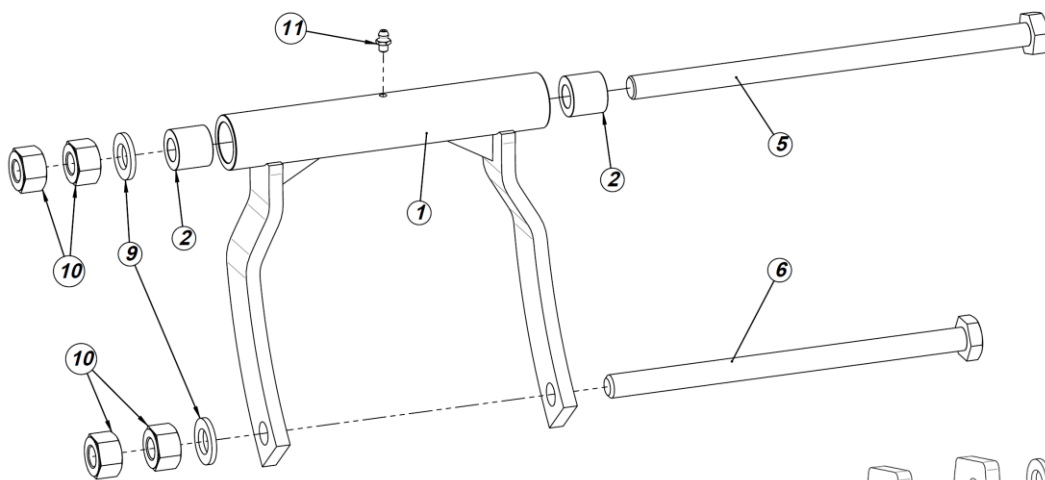
Tablica 2. Rama kopaczki wibracyjna z wyrzutem do boku

Poz. na rysunku	Nazwa części	Symbol KTM lub numer normy	Liczba sztuk Z655
1.	Rama spaw.	655-001-010	1
2.	Wspornik lemieszka Prawego spaw.	655-002-020	1
3.	Wspornik lemieszka Lewego spaw.	655-003-030	1
4.	Lemiesz Prawy	655-002-040	1
5.	Lemiesz Lewy	655-003-050	1
6.	Śruba z łbem stożkowym M10x25 (DIN 963)	655-001-060	6
7.	Podkładka M10 (DIN 125)	655-001-070	6
8.	Nakrętka M10 (DIN 934)	655-001-080	6
9.	Śruba M12x40 (DIN 933)	655-001-090	16
10.	Podkładka M12 (DIN 125)	655-001-100	12
11.	Podkładka spr. M12 (DIN 127)	655-001-110	14
12.	Nakrętka M12 (DIN 934)	655-001-120	12
13.	Wahacz Prawy kpl.	655-009-000	2
14.	Wahacz Lewy kpl.	655-010-000	2
15.	Śruba M16x280 (DIN 931)	655-009-005	2
16.	Śruba M16x160 (DIN 931)	655-010-008	2
17.	Podkładka M16 (DIN 125)	655-001-170	4
18.	Nakrętka M16 (DIN 934)	655-001-180	8
19.	Krój talerzowy kpl.	655-008-000	2
20.	Sworzeń dolny zaczepu dwustopniowy TUZ	655-001-200	2
21.	Podkładka spr. M27 (DIN 128)	655-001-210	2
22.	Nakrętka M27 (DIN 934)	655-001-220	2

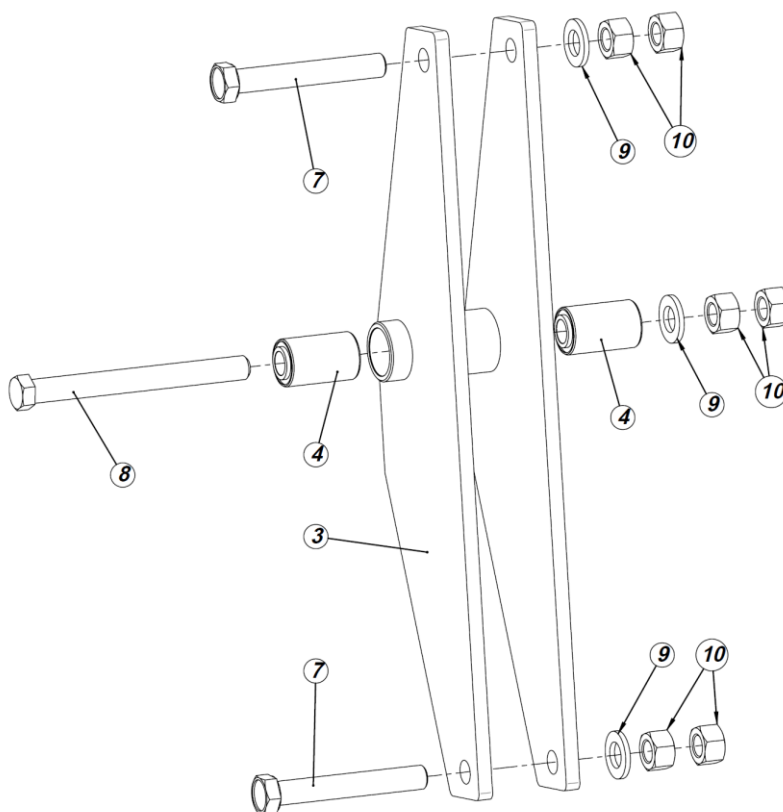


Tablica 3. Wahacze kopaczki wibracyjnej z wyrzutem do boku

Poz. na rysunku	Nazwa części	Symbol KTM lub numer normy	Liczba sztuk Z655
1.	Wahacz Prawy spaw.	655-009-010	1
2.	Tulejka plastikowa Ø16x28-25	655-009-020	2
3.	Wahacz Lewy spaw.	655-010-030	1
4.	Simerblok typ B	655-010-040	2
5.	Śruba M16x280 (DIN 931)	655-009-050	1
6.	Śruba M16x250 (DIN 931)	655-009-060	1
7.	Śruba M16x110 (DIN 931)	655-010-070	2
8.	Śruba M16x160 (DIN 931)	655-010-080	1
9.	Podkładka M16 (DIN 125)	655-009-090	5
10.	Nakrętka M16 (DIN 934)	655-009-100	10
11.	Smarownicza M8x1 (DIN71412A)	655-009-110	1



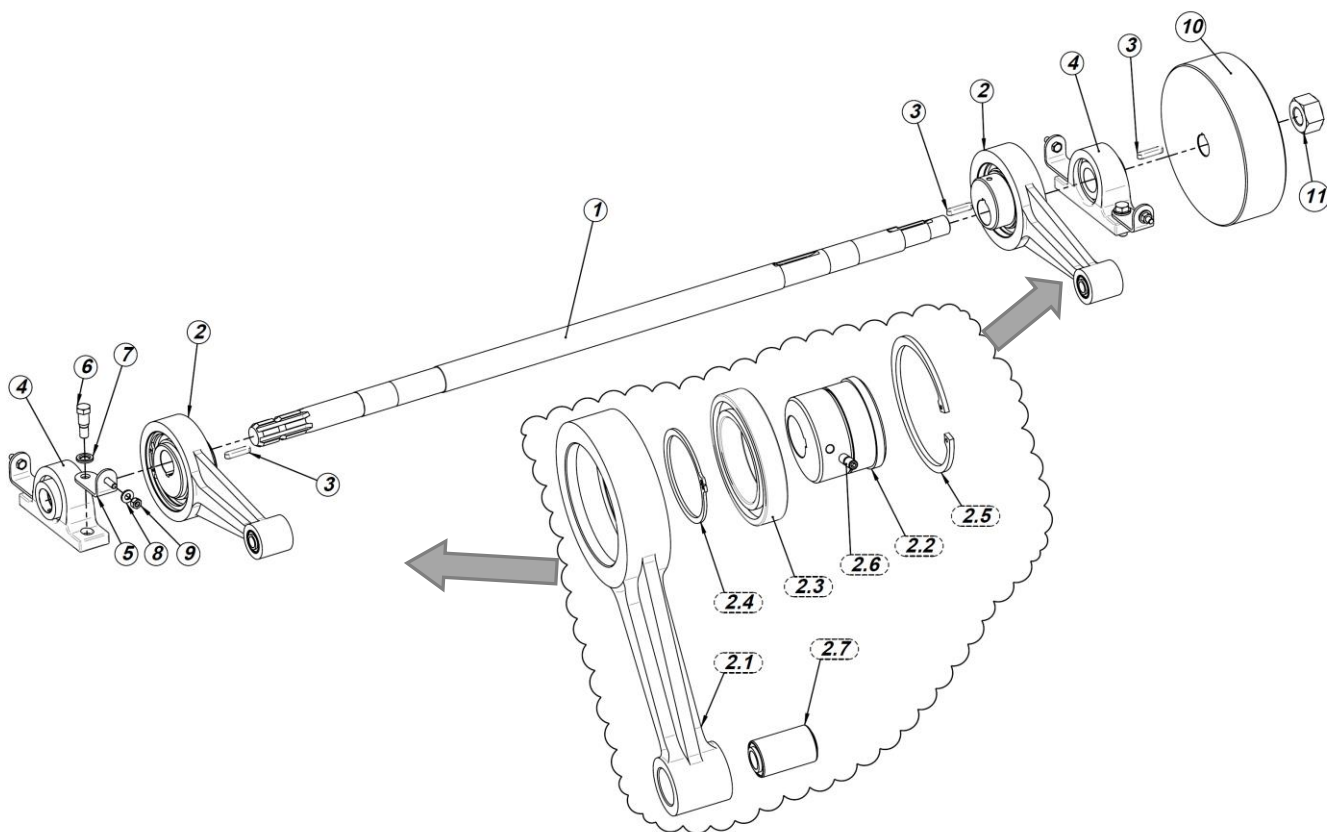
Wahacz Prawy kpl.



Wahacz Lewy kpl.

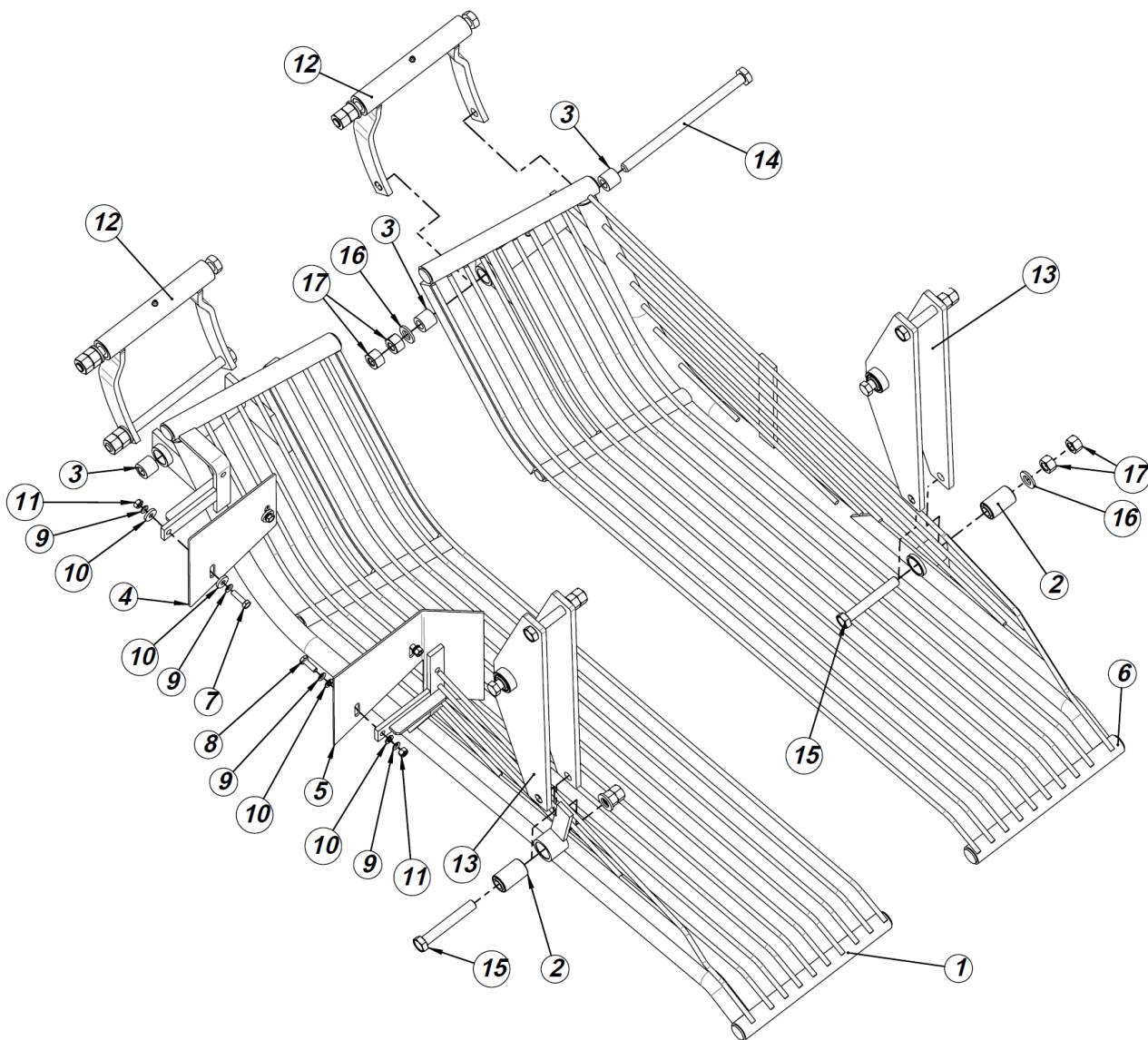
Tablica 4. Napęd kopaczki wibracyjnej z wyrzutem do boku

Poz. na rysunku	Nazwa części	Symbol KTM lub numer normy	Liczba sztuk Z655
1.	Wał napędowy	655-006-010	1
2.	Korbwód kpl.	655-006-020	2
2.1	Korbwód	655-006-021	1
2.2	Mimośród	655-006-022	1
2.3	Łożysko 6015 ZZ	655-006-023	1
2.4	Pierścień zew. Z-75x2,5	655-006-024	1
2.5	Pierścień wew. W-115x4	655-006-025	1
2.6	Wkręt dociskowy M8x12	655-006-026	2
2.7	Simerblok typ B	655-006-027	1
3.	Wpust pryzmatyczny 8x7-40 (DIN6885)	655-006-030	3
4.	Oprawa łożyskowa UCP207	655-006-040	2
5.	Uchwyt mocujący osłonę spaw.	655-006-050	4
6.	Śruba pasowana M12x40 (DIN7968)	655-006-060	4
7.	Podkładka M12 (DIN 125)	655-006-070	4
8.	Podkładka M8 (DIN 125)	655-006-080	4
9.	Nakrętka M8 (DIN 934)	655-006-090	4
10.	Koło zamachowe	655-006-100	1
11.	Nakrętka M27 (DIN 934)	655-006-110	1



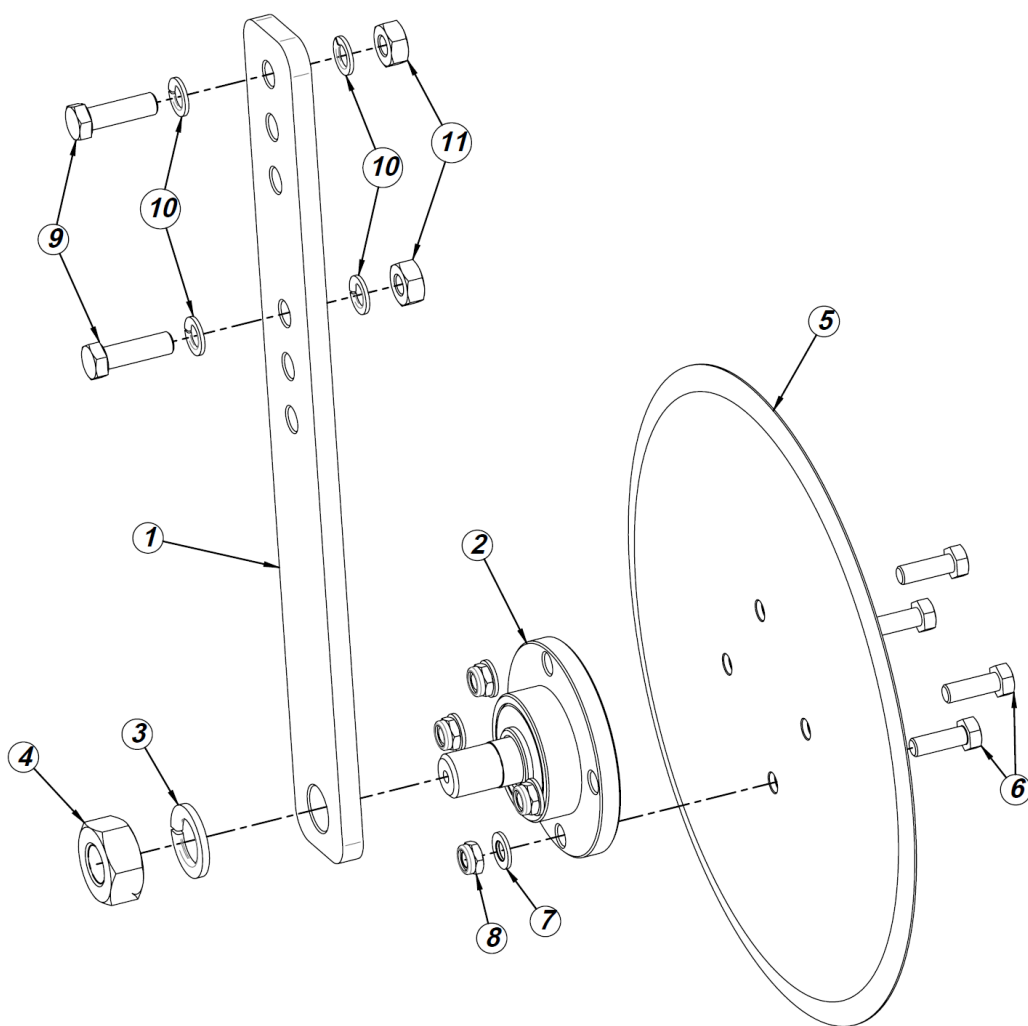
Tablica 5. Kosze odsiewające kopaczki wibracyjnej z wyrzutem do boku

Poz. na rysunku	Nazwa części	Symbol KTM lub numer normy	Liczba sztuk Z655
1.	Kosz odsiewający I przedni spaw.	655-004-010	1
2.	Simerblok typ B	655-004-020	2
3.	Tulejka wahacza plastikowa Ø16x28-25	655-004-030	4
4.	Prowadnica Prawa	655-004-040	1
5.	Prowadnica Lewa	655-004-050	1
6.	Kosz odsiewający II tylny spaw.	655-005-010	1
7.	Śruba M8x30 (DIN933)	655-004-070	2
8.	Śruba M8x25 (DIN933)	655-004-080	2
9.	Podkładka spr. M8 (DIN 127)	655-004-090	8
10.	Podkładka M8 (DIN 125)	655-004-010	8
11.	Nakrętka M8 (DIN 934)	655-004-011	4
12.	Wahacz Prawy kpl.	655-009-000	2
13.	Wahacz Lewy kpl.	655-010-000	2
14.	Śruba M16x250 (DIN 931)	655-009-060	2
15.	Śruba M16x110 (DIN 931)	655-010-070	2
16.	Podkładka M16 (DIN 125)	655-009-090	4
17.	Nakrętka M16 (DIN 934)	655-009-100	8



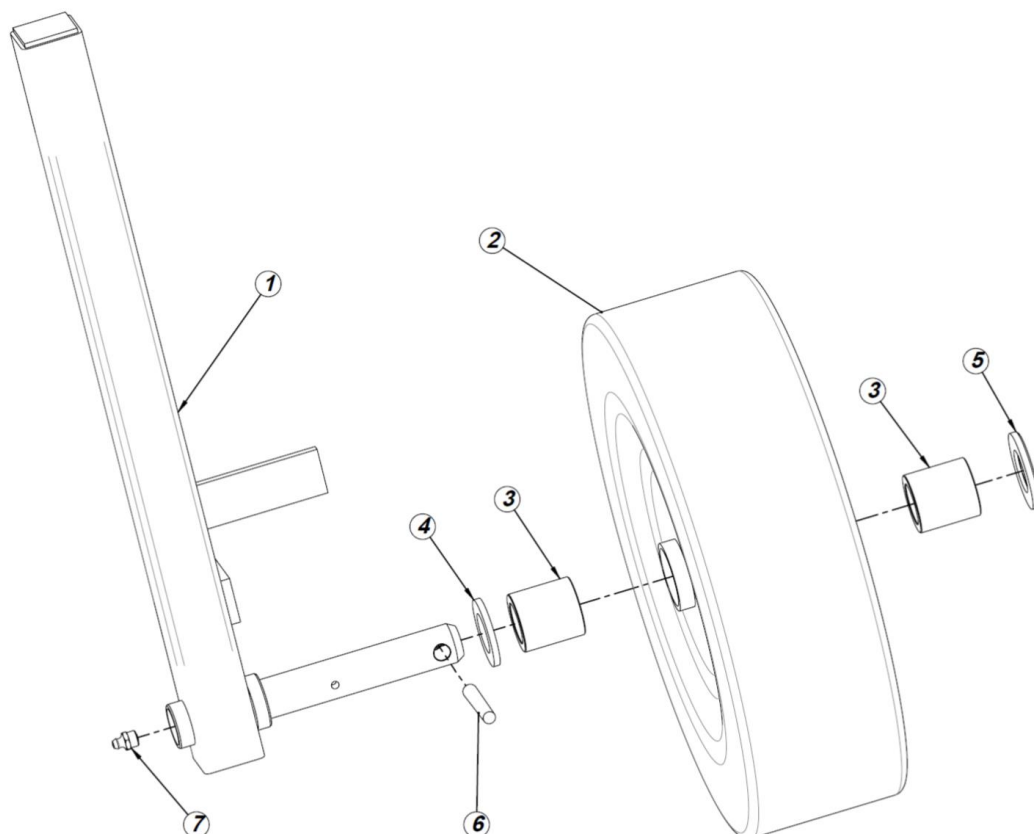
Tablica 6. Krój kopaczki wibracyjnej z wyrzutem do boku

Poz. na rysunku	Nazwa części	Symbol KTM lub numer normy	Liczba sztuk Z655
1.	Wspornik kroju	655-008-010	1
2.	Piasta kroju kpl.	655-008-020	1
3.	Podkładka spr. M24 (DIN 127)	655-008-021	1
4.	Nakrętka M24 (DIN 934)	655-008-022	1
5.	Krój talerzowy Ø360	655-008-050	1
6.	Śruba M10x30 (DIN933)	655-008-060	4
7.	Podkładka M10 (DIN 125)	655-008-070	4
8.	Nakrętka M10 (DIN 934)	655-008-080	4
9.	Śruba M12x40 (DIN933)	655-008-090	2
10.	Podkładka spr. M12 (DIN 127)	655-008-100	4
11.	Nakrętka M12 (DIN 934)	655-008-110	2



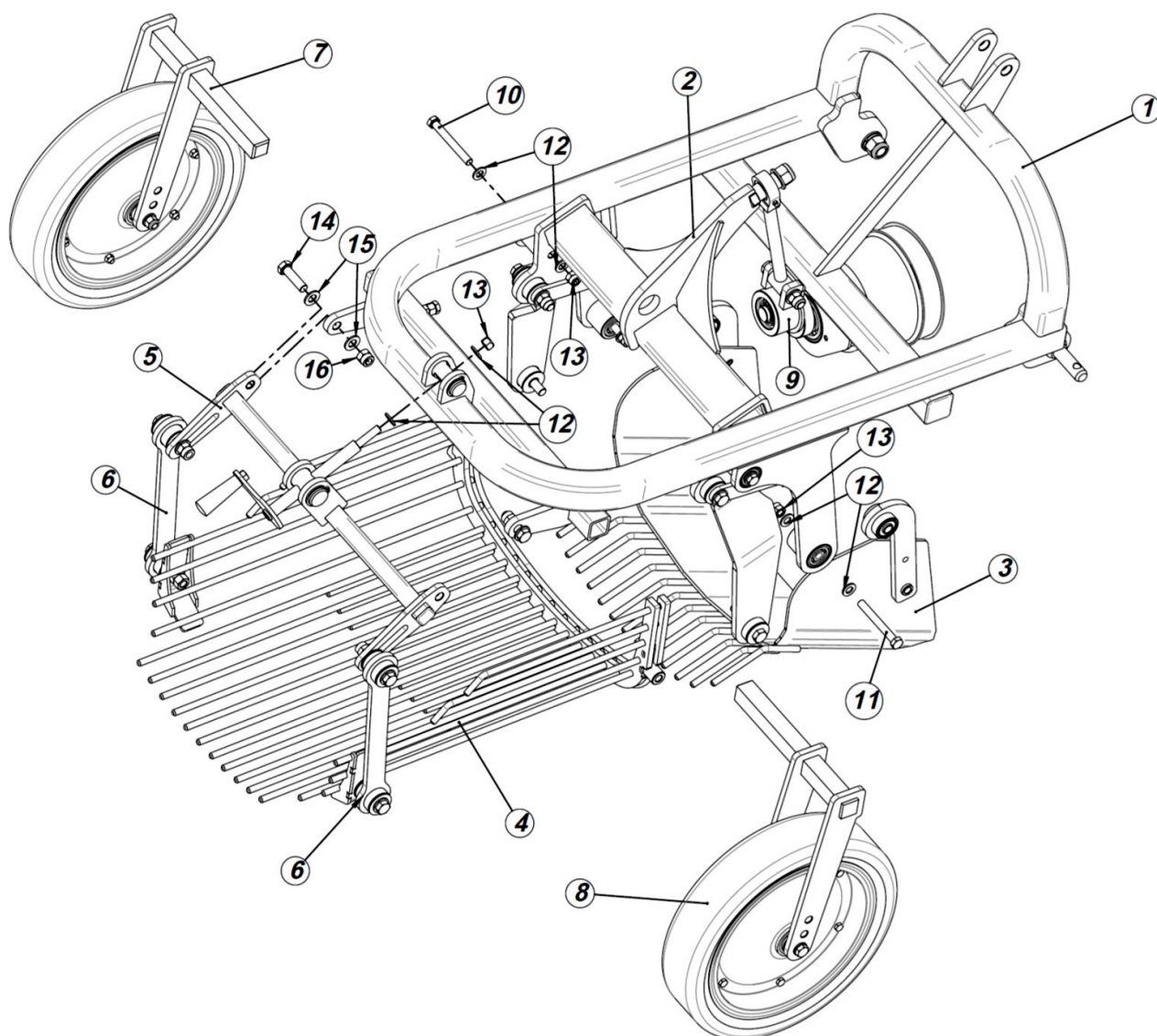
Tablica 7. Koło podporowe kopaczki wibracyjnej z wyrzutem do boku

Poz. na rysunku	Nazwa części	Symbol KTM lub numer normy	Liczba sztuk Z655
1.	Ramię koła podporowego spaw.	655-011-010	1
2.	Koło podporowe spaw.	655-011-020	1
3.	Tulejka plastikowa koła podporowego Ø26x38-40	655-011-021	2
4.	Podkładka M26 (DIN 125)	655-008-022	1
5.	Podkładka M28 (DIN 125)	655-008-050	1
6.	Kolek stożkowy A 8x60 (DIN 1)	655-008-060	1
7.	Smarowniczka M10x1 (DIN71412A)	655-008-070	1



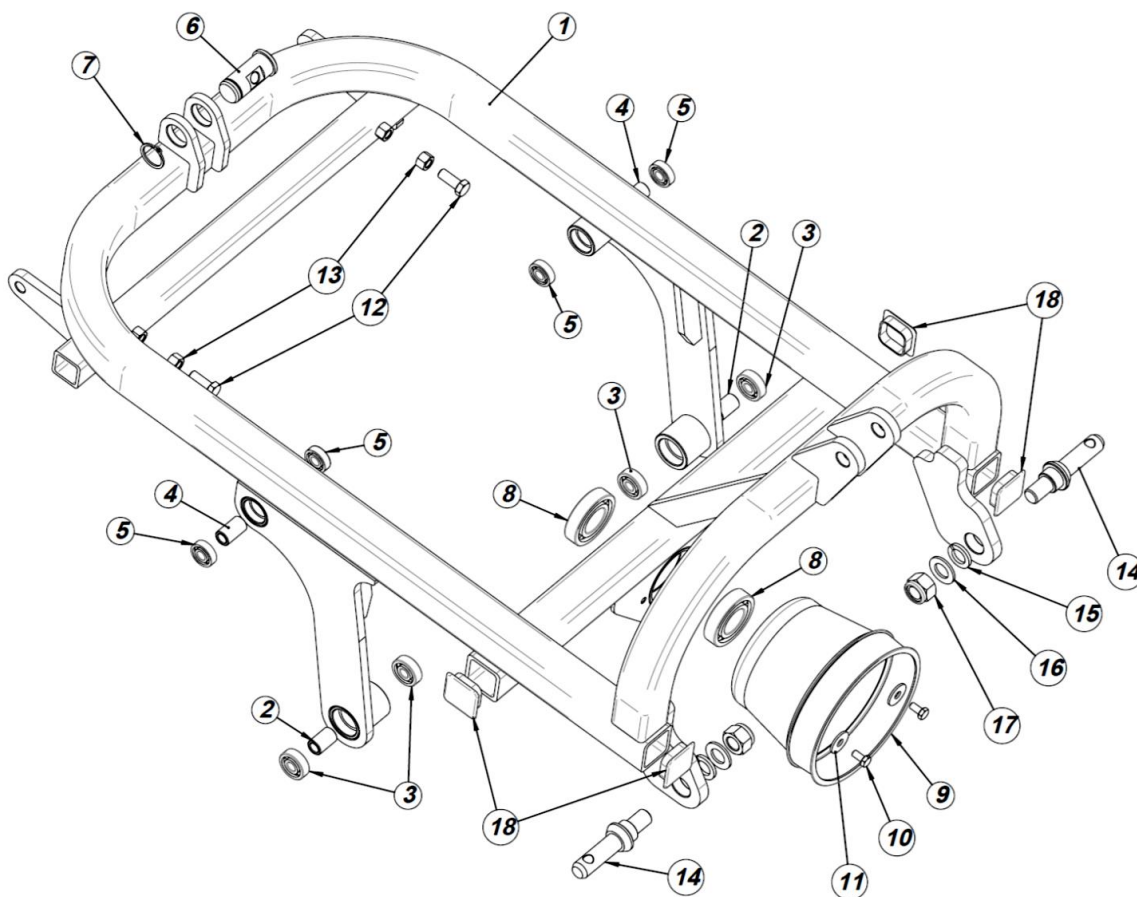
Tablica 8. Kopaczka wibracyjna z wyrzutem do tyłu

Poz. na rysunku	Nazwa części	Symbol KTM lub numer normy	Liczba sztuk Z655/1
1.	Rama kpl.	655-101-000	1
2.	Wspornik przedni kosza kpl.	655-102-000	1
3.	Lemiesz kpl.	655-103-000	1
4.	Kosz odsiewający spaw.	655-104-000	1
5.	Wspornik tylny kosza kpl.	655-105-000	1
6.	Ramiona wspornika tylnego	655-106-000	2
7.	Koło podporowe kpl. L	655-107-000	1
8.	Koło podporowe kpl. R	655-108-000	1
9.	Napęd - mechanizm wykorbiony kpl.	655-109-000	1
10.	Śruba M12x90 (DIN 931)	655-110-000	2
11.	Śruba M12x100 (DIN 931)	655-111-000	2
12.	Podkładka M12 (DIN 125)	655-112-000	10
13.	Nakrętka samoh. M12 (DIN 985)	655-113-000	5
14.	Śruba M14x50 (DIN 931)	655-114-000	2
15.	Podkładka M14 (DIN 125)	655-115-000	4
16.	Nakrętka samoh. M14 (DIN 985)	655-116-000	2



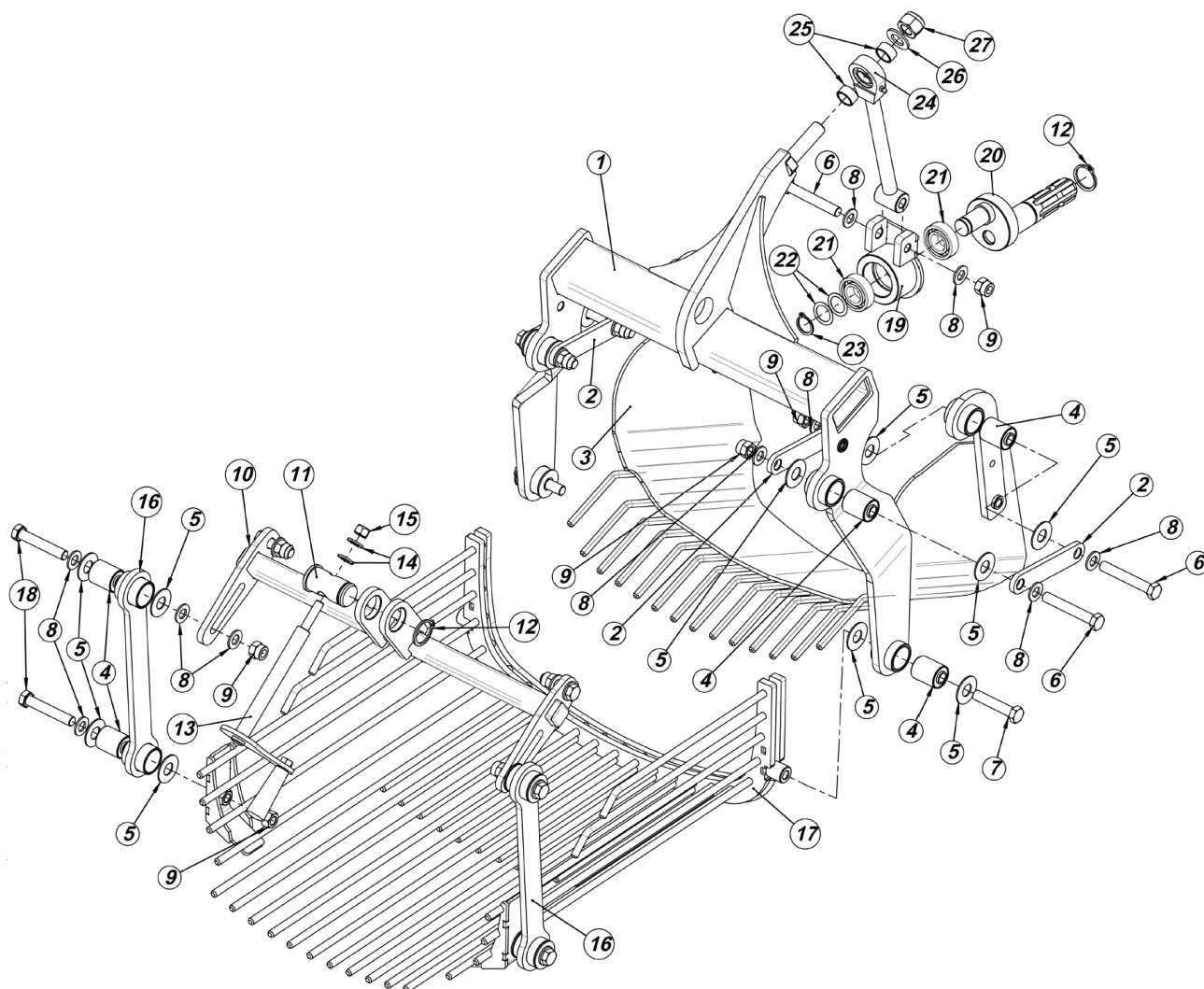
Tablica 9. Rama kopaczki wibracyjnej z wyrzutem do tyłu

Poz. na rysunku	Nazwa części	Symbol KTM lub numer normy	Liczba sztuk Z655/1
1.	Rama spaw.	655-101-010	1
2.	Tuleja dystansowa A - Ø12,5x20-31	655-101-020	2
3.	Łożysko 6301	655-101-030	1
4.	Tuleja dystansowa B - Ø12,5x20-35	655-101-040	1
5.	Łożysko 6201	655-101-050	1
6.	Sworzeń typ A z otworem - Ø30-70	655-101-060	2
7.	Pierścień Segera Z30x2 (DIN 471)	655-101-070	1
8.	Łożysko 6207	655-101-080	1
9.	Ośłona WPM	655-101-090	1
10.	Śruba M8x25 (DIN 933)	655-101-100	2
11.	Podkładka M8 (DIN 125)	655-101-110	2
12.	Śruba M12x35 (DIN 933)	655-101-120	2
13.	Nakrętka M12 (DIN 934)	655-101-130	2
14.	Sworzeń dolny zaczepu TUZ	655-101-140	2
15.	Podkładka spr. M20 (DIN 128)	655-101-150	2
16.	Podkładka M20 (DIN 125)	655-101-160	2
17.	Nakrętka M20 (DIN 934)	655-101-170	2
18.	Zaślepka plastikowa 50x50	655-101-180	4



Tablica 10. Mechanizm napędowy kopaczki wibracyjnej z wyrzutem do tyłu

Poz. na rysunku	Nazwa części	Symbol KTM lub numer normy	Liczba sztuk Z655/1
1.	Wspornik przedni kosza spaw.	655-102-010	1
2.	Łącznik wspornika	655-102-020	4
3.	Lemiesz spaw.	655-103-030	1
4.	Simerblok typ T	655-102-040	10
5.	Podkładki dystansowe Ø19x42-2	655-102-050	20
6.	Śruba M14x90 (DIN 931)	655-102-060	5
7.	Śruba M14x70 (DIN 931)	655-102-070	2
8.	Podkładka M14 (DIN 125)	655-102-080	18
9.	Nakrętka M14 (DIN 934)	655-102-090	9
10.	Wspornik tylny kosza spaw.	655-105-100	1
11.	Sworzeń typ B z gwintem M20 - Ø30-70	655-105-110	1
12.	Pierścień Segera Z35x2,5 (DIN 471)	655-105-120	2
13.	Śruba regulacyjna tylna spaw.	655-105-130	1
14.	Podkładka M12 (DIN 125)	655-105-140	2
15.	Nakrętka samoh. M12 (DIN 985)	655-105-150	1
16.	Ramiona wspornika tylnego spaw.	655-106-160	2
17.	Kosz odsiewający spaw.	655-104-000	1
18.	Śruba M14x80 (DIN 931)	655-105-180	4
19.	Piasta mimośrodowa spaw.	655-109-190	1
20.	Mimośrodu spaw.	655-109-200	1
21.	Łożysko 6205	655-109-210	2
22.	Podkładka dystansowa Ø25x35-0,5	655-109-220	2
23.	Pierścień Segera Z25x2 (DIN 471)	655-109-230	1
24.	Korbowód mimośrodu spaw.	655-109-240	1
25.	Tulejka dystansowa Ø22x27-14	655-109-250	2
26.	Podkładka M20 (DIN 125)	655-109-260	1
27.	Nakrętka samoh. M20 (DIN 985)	655-109-270	1



Tablica 11. Koło podporowe kopaczki wibracyjnej z wyrzutem do tyłu

Poz. na rysunku	Nazwa części	Symbol KTM lub numer normy	Liczba sztuk Z655/1
1.	Wspornik koła spaw. L	655-107-010	1
	Wspornik koła spaw. P	655-108-010	1
2.	Tulejka dystansowa Ø12,5x25-100	655-107-020	1
3.	Tulejka dystansowa Ø25,5x38-13	655-107-030	1
4.	Koło pełne Ø400-85	655-107-040	1
5.	Podkładka M24 (DIN 125)	655-107-050	2
6.	Podkładka M24 (DIN 125)	655-107-070	2
7.	Nakrętka samoh. M14 (DIN 985)	655-107-080	1
8.	Śruba M14x140 (DIN 931)	655-107-090	1

