

## KATALOG CZĘŚCI WYMIENNYCH

### *dla kopaczki przenośnikowej 1-rzędowej*

Sposób posługiwania się katalogiem.

Katalog części wymiennych zawiera kolejne zespoły montażowe kopaczki przenośnikowej 1-rzędowej oznaczone odpowiednio numerami.

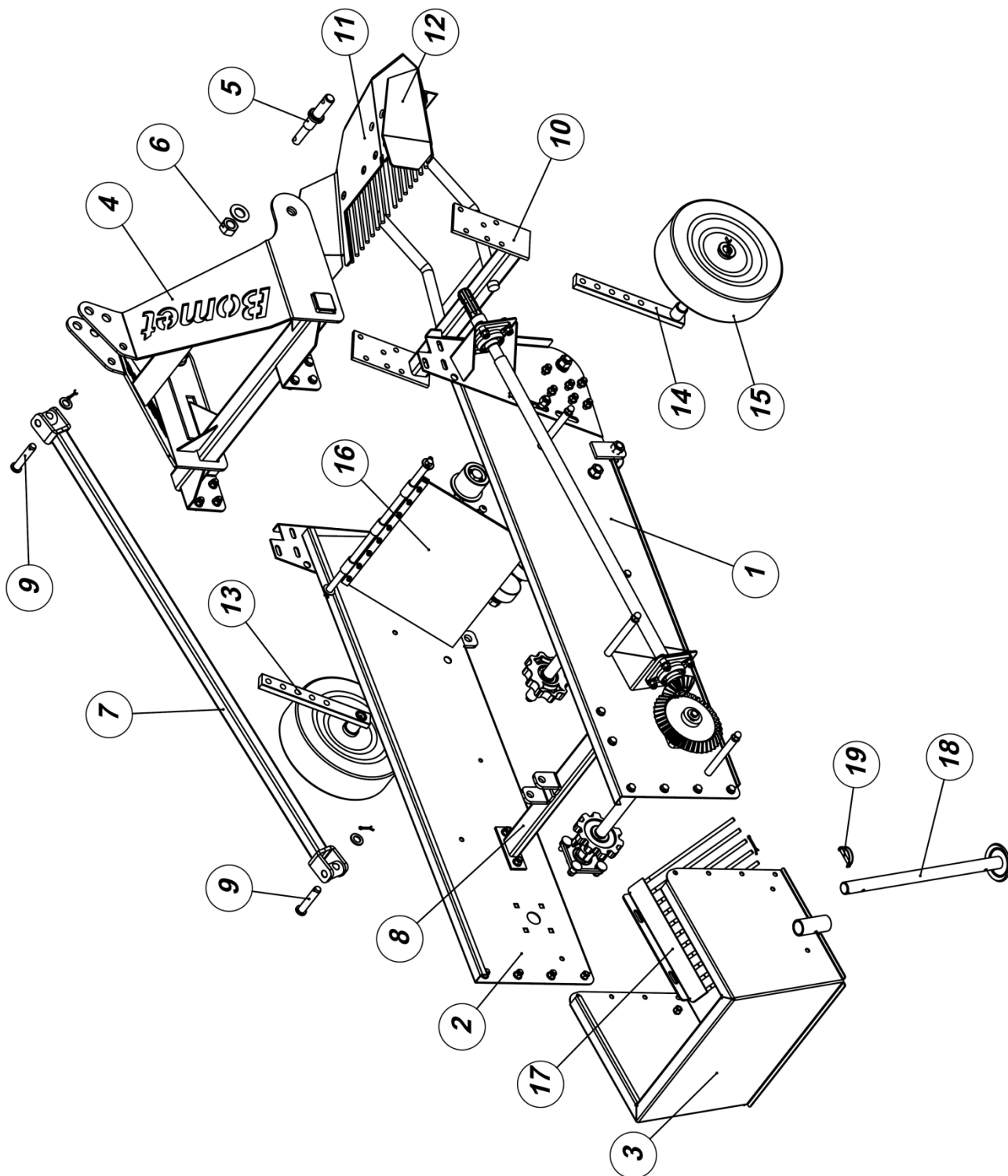
Katalogiem należy się posługiwać w następujący sposób:

- ustalić przynależność wymienianej części do odpowiedniego zespołu montażowego wg tablicy,
- znaleźć potrzebną część na tablicy montażowej kierując się numerem odsyłacza z rysunku zespołu.

Części wymienne można zakupić u producenta narzędzia, pisząc na jego adres lub kontaktując się telefonicznie; należy wówczas podać:

- dokładny adres zamawiającego,
- symbol kopaczki,
- numer fabryczny kopaczki,
- rok produkcji,
- numer wydania instrukcji obsługi,
- dokładną nazwę części lub zespołu,
- symbol KTM, numer części zamiennej lub normę,
- liczbę sztuk,
- warunki płatności.

Wszystkie znormalizowane elementy można zakupić w ogólnodostępnej sprzedaży.



**Tablica 1. Kopaczka przenośnikowa 1-rzędowa - rama**

<b>Poz. na rys.</b>	<b>Nazwa części</b>	<b>Symbol KTM lub numer normy</b>	<b>Liczba sztuk Z656</b>
1.	Bok kopaczki P spaw.	6560-01-01	1
2.	Bok kopaczki L spaw.	6560-01-02	1
3.	Tył kopaczki spaw.	6560-01-03	1
4.	Wieżyczka TUZ spaw.	6560-01-04	1
5.	Czop dwustronny kat. I i II	6560-01-05	2
6.	Nakrętka M27	PN-EN ISO 4032:2013	2
7.	Odciąg spaw.	6560-01-07	1
8.	Wspornik odciągu spaw.	6560-01-08	1
9.	Sworzeń D-20x100	6560-01-09	2
10.	Uchwyt mocujący lemiesz spaw.	6560-01-10	1
11.	Lemiesz L	6560-01-11	1
12.	Lemiesz P	6560-01-12	1
13.	Koło podporowe kpl.	6560-01-13	2
14.	Ramię koła podporowego spaw.	6560-01-14	2
15.	Koło podporowe kpl.	6560-01-15	2
16.	Przecieracz kpl.	6560-01-16	1
17.	Kratka zsypowa spaw.	6560-01-17	1
18.	Podpora spaw.	6560-01-18	1
19.	Zawleczka rolnicza z kółkiem 8x50	6560-01-19	1

\* L - lewy / R - prawy - oznaczenie odnosi się do prawego i lewego lemiesza oraz wahacza

**Tablica 2. Kopaczka przenośnikowa 1-rzędowa - napęd**

Poz. na rys.	Nazwa części	Symbol KTM lub numer normy	Liczba sztuk Z656
1.	Przenośnik odsiewający b=550 kpl.*	6560-02-01	1
2.	Rolka napinająca metalowa kpl.	6560-02-02	2
3.	Rolka napinająca gumowa kpl.	6560-02-03	4
4.	Walek rolki napędowej	6560-02-04	1
5.	Rolka napędowa kpl.	6560-02-05	2
6.	Koło zębate duże	6560-02-06	1
7.	Koło zębate małe	6560-02-07	1
8.	Oprawa łożyskowa UCF206	SKF	4
9.	Walek wytrząsacza	6560-02-09	1
10.	Wytrząsacz kpl.	6560-02-10	2
11.	Oś główna napędu	6560-02-11	1
12.	Końcówka WPM kpl.	6560-02-12	1
13.	Oslona boczna spaw.	6560-02-13	1
14.	Dystans osłony	6560-02-14	3
15.	Oslona plastikowa WPM	6560-02-15	1
16.	Oslona gumowa boczna przenośnika	6560-02-16	2

\* - pręty przenośnika odsiewającego mogą być w otulinie gumowej, wtedy należy zastosować osłonę gumową

