

KATALOG CZĘŚCI WYMIENNYCH

dla glebogryzarki Volans
G-2,2 / G-2,4 / G-2,6 / G-2,8 / G-3,0

Sposób posługiwania się katalogiem.

Katalog części wymiennych zawiera kolejne zespoły montażowe glebogryzarki oznaczone odpowiednimi numerami tablic.

Katalogiem należy się posługiwać w następujący sposób:

- ustalić przynależność wymienianej części do odpowiedniego zespołu montażowego wg tablic,
- znaleźć potrzebną część na tablicy montażowej kierując się numerem odsyłacza z rysunku zespołu.

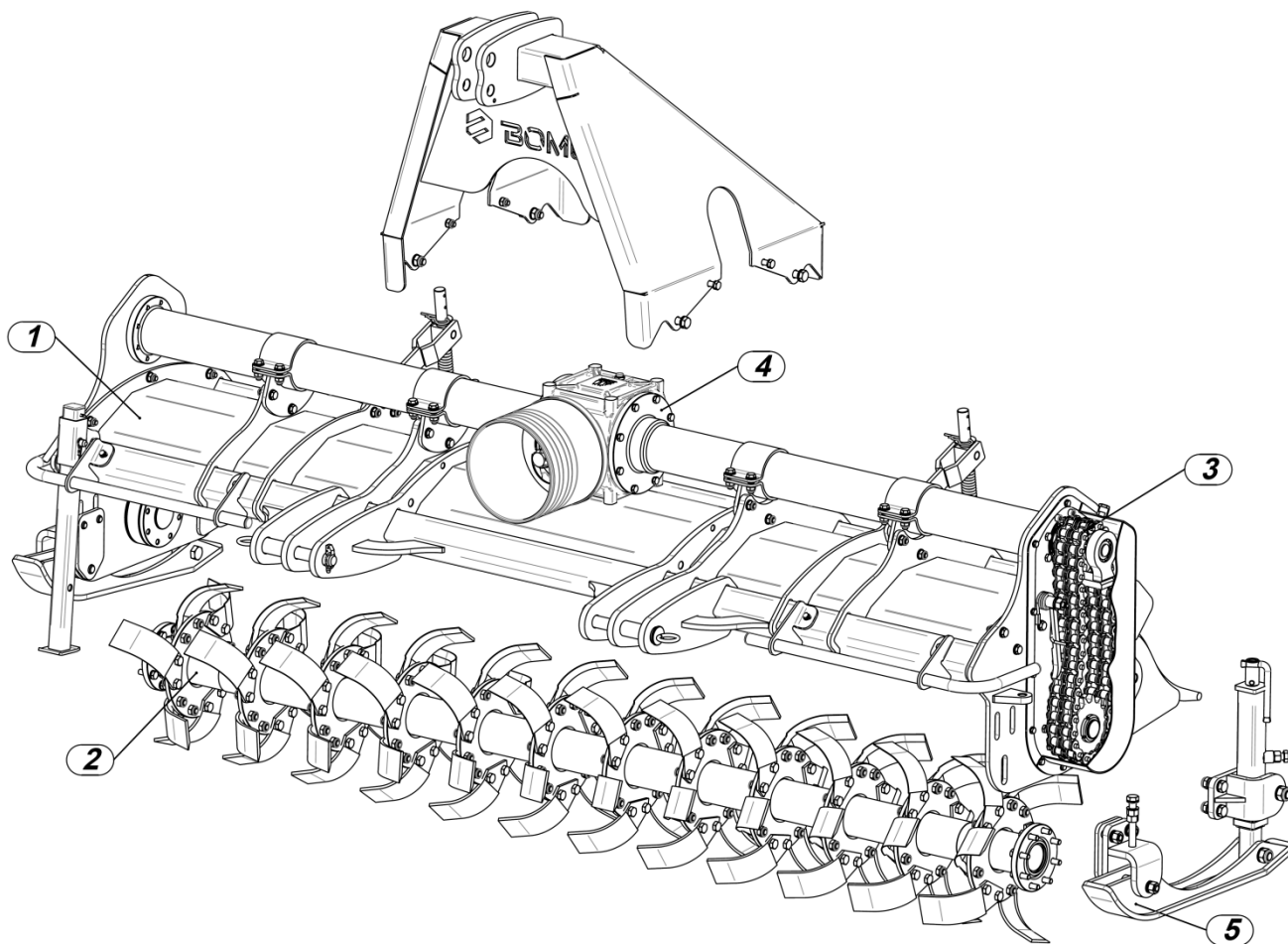
Części wymienne można zakupić u producenta, pisząc na jego adres, wysyłając zamówienie e-mail-em lub kontaktując się telefonicznie; należy wówczas podać:

- dokładny adres zamawiającego,
- symbol glebogryzarki
- numer fabryczny glebogryzarki,
- rok produkcji,
- numer wydania instrukcji obsługi,
- dokładną nazwę części lub zespołu,
- symbol KTM, numer części zamiennej lub normę,
- liczbę sztuk,
- warunki płatności.

Wszystkie znormalizowane elementy można zakupić w ogólnodostępnej sprzedaży.

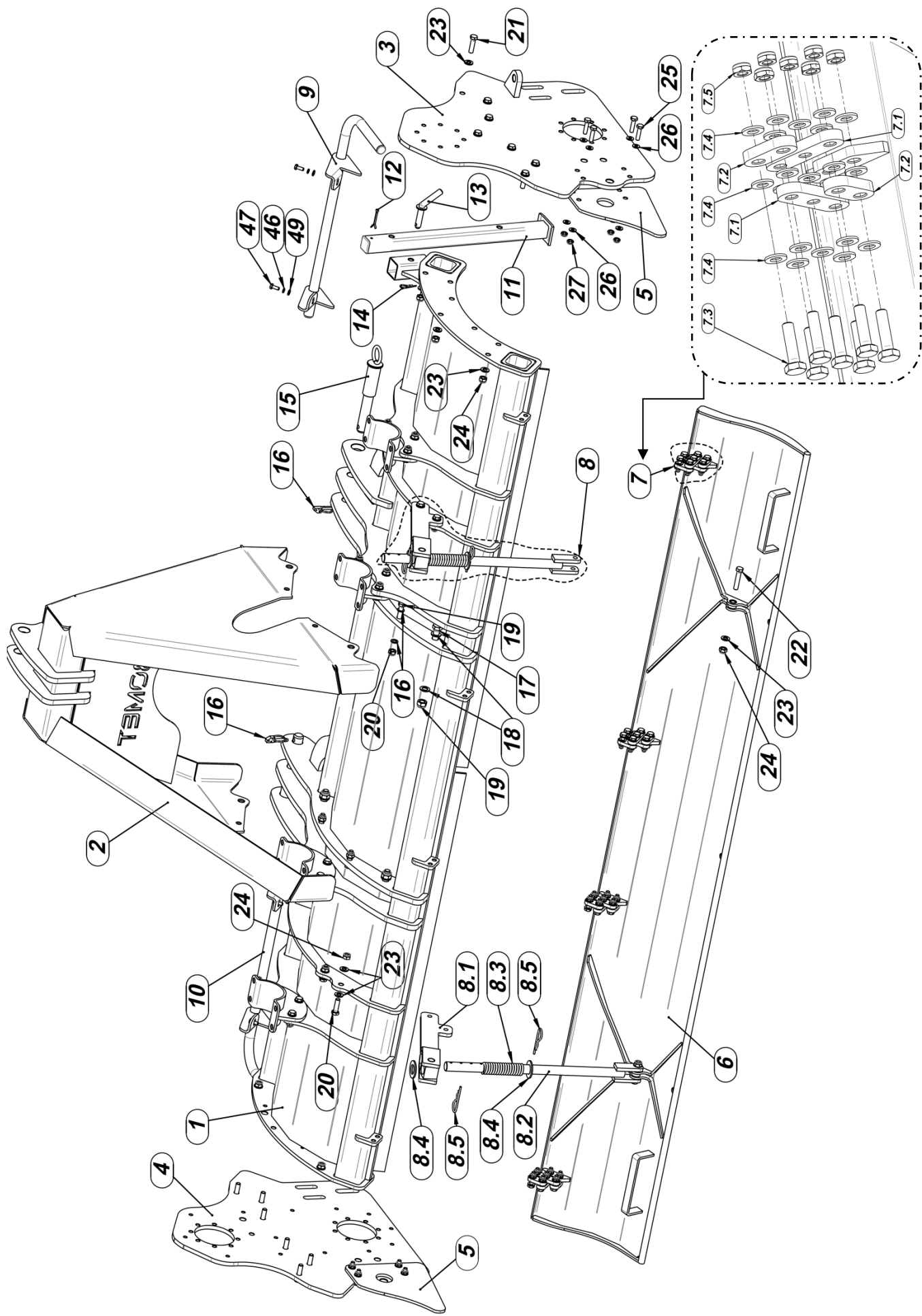
TABLICA 1. GLEBOGRYZARKA ciężka serii U540

Poz. rys.	Nazwa kompletu lub części	Symbol KTM lub numer normy	Ilość sztuk				
			U540/9 2,2m	U540/5 2,4m	U540/62, 2,6m	U540/7 2,8m	U540/8 3,0m
1.	Rama kpl.	540-901-000	1	-	-	-	-
		540-501-000	-	1	-	-	-
		540-601-000	-	-	1	-	-
		540-701-000	-	-	-	1	1
		540-801-000	-	-	-	-	1
2.	Wirnik roboczy kpl.	540-902-000	1	-	-	-	-
		540-502-000	-	1	-	-	-
		540-602-000	-	-	1	-	-
		540-702-000	-	-	-	1	1
		540-802-000	-	-	-	-	1
3.	Przekładnia kątowna kpl.	540-903-000	1	-	-	-	-
		540-503-000	-	1	-	-	-
		540-603-000	-	-	1	-	-
		540-703-000	-	-	-	1	1
		540-803-000	-	-	-	-	1
4.	Napęd glebogryzarki kpl.	540-904-000	1	-	-	-	-
		540-504-000	-	1	-	-	-
		540-604-000	-	-	1	-	-
		540-704-000	-	-	-	1	1
		540-804-000	-	-	-	-	1
5.	Płoza L i P kpl.	540-505-000	2	2	2	2	2



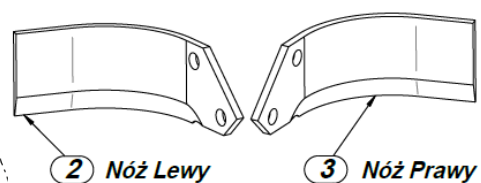
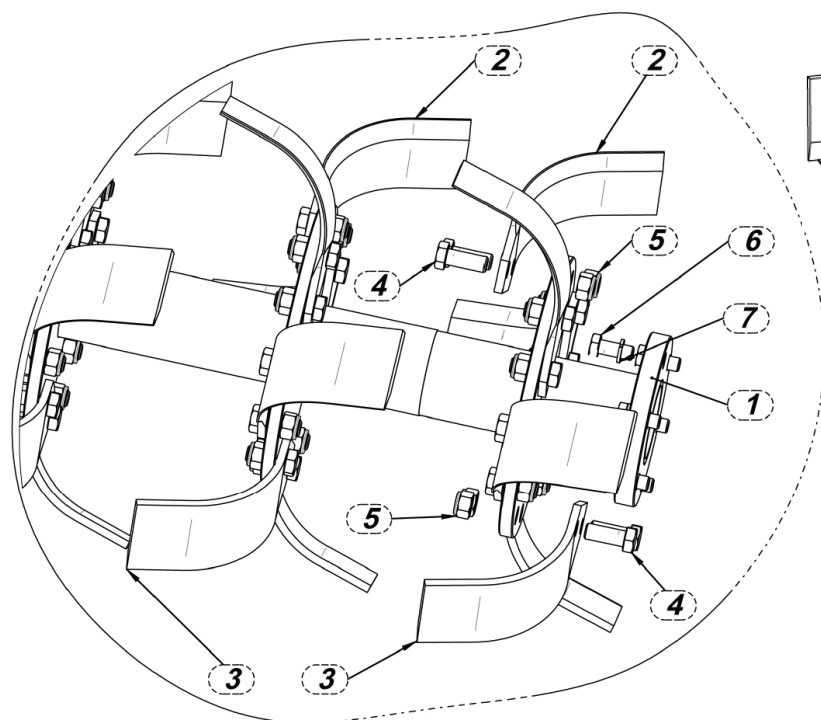
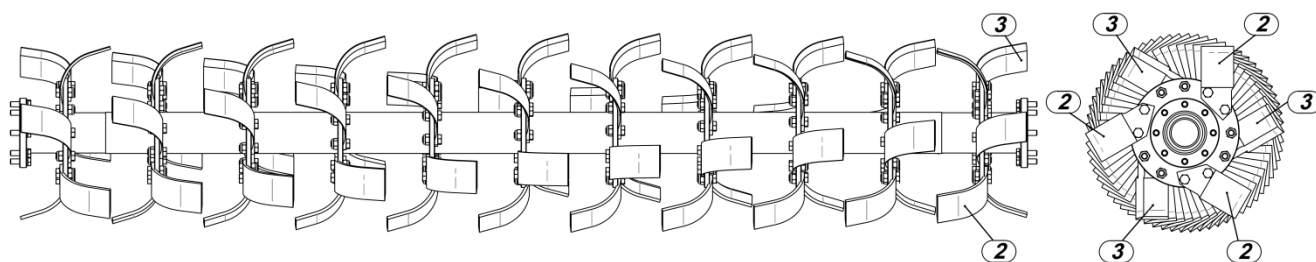
TABLICA 2. RAMA GLEBOGRYZARKI ciężkiej serii U540

Poz. rys.	Nazwa kompletu lub części	Symbol KTM lub numer normy	Ilość sztuk				
			U540/9 2,2m	U540/5 2,4m	U540/6 2,6m	U540/7 2,8m	U540/8 3,0m
1.	Rama spaw.	540-901-001	1	-	-	-	-
		540-501-001	-	1	-	-	-
		540-601-001	-	-	1	-	-
		540-701-001	-	-	-	1	1
		540-801-001	-	-	-	-	1
2.	Zaczep górny spaw.	540-501-002	1	1	1	1	1
3.	Płyta boczna Prawa spaw.	540-501-003	1	1	1	1	1
4.	Płyta boczna Lewa spaw.	540-501-004	1	1	1	1	1
5.	Ośłona boczna kłapy tylnej	540-501-005	1	1	1	1	1
6.	Ośłona tylna spaw.	540-901-006	1	-	-	-	-
		540-501-006	-	1	-	-	-
		540-601-006	-	-	1	-	-
		540-701-006	-	-	-	1	1
		540-801-006	-	-	-	-	1
7.	Zawias kłapy tylnej kpl.	540-501-007	4	4	4	4	4
7.1	Ramię zawiasu długie	540-501-007.1	2	2	2	2	2
7.2	Ramię zawiasu krótkie	540-501-007.2	2	2	2	2	2
7.3	Śruba M10x40 (DIN 933)	540-501-007.3	7	7	7	7	7
7.4	Podkładka M10 (DIN 125)	540-501-007.4	21	21	21	21	21
7.5	Nakrętka samohamowna M10 (DIN 985)	540-501-007.5	7	7	7	7	7
8.	Uchwyt mocowania kłapy tylnej kpl.	540-501-008	2	2	2	2	2
8.1	Wspornik uchwytu kłapy spaw.	540-501-008.1	1	1	1	1	1
8.2	Prowadnica sprężyny osłony tylnej spaw.	540-501-008.2	1	1	1	1	1
8.3	Sprężyna 40x6x115	540-501-008.3	1	1	1	1	1
8.4	Podkładka M27 (DIN 125)	540-501-008.4	2	2	2	2	2
8.5	Zawlecza sprężysta Beta 5x85	540-501-008.5	2	2	2	2	2
9.	Barierka ochronna Prawa spaw.	540-501-009	1	1	1	1	1
10.	Barierka ochronna Lewa spaw.	540-501-010	1	1	1	1	1
11.	Stopka podporowa spaw.	540-501-011	1	1	1	1	1
12.	Zawlecza rozginana 5x50 (DIN 94)	540-501-012	1	1	1	1	1
13.	Sworzeń blokady podpory	540-501-013	1	1	1	1	1
14.	Zawlecza sprężysta Beta 4x60	540-501-014	1	1	1	1	1
15.	Sworzeń podwójny zawieszenia kat. 2 i 3	540-501-015	2	2	2	2	2
16.	Zawlecza rolnicza z kółkiem 10mm	540-501-016	2	2	2	2	2
17.	Śruba M16x50 (DIN 931)	540-501-017	4	4	4	4	4
18.	Podkładka 16 (DIN 125)	540-501-018	8	8	8	8	8
19.	Nakrętka samohamowna M16 (DIN 985)	540-501-019	4	4	4	4	4
20.	Śruba M12x40 (DIN 933)	540-501-020	4	4	4	4	4
21.	Śruba M12x45 (DIN 933)	540-501-021	14	14	14	14	14
22.	Śruba M12x60 (DIN 931)	540-501-022	2	2	2	2	2
23.	Podkładka 12 (DIN 125)	540-501-023	38	38	38	38	38
24.	Nakrętka samohamowna M12 (DIN 985)	540-501-024	20	20	20	20	20
25.	Śruba M10x40 (DIN 933)	540-501-025	8	8	8	8	8
26.	Podkładka 10 (DIN 125)	540-501-026	16	16	16	16	16
27.	Nakrętka samohamowna M10 (DIN 985)	540-501-027	8	8	8	8	8
28.	Śruba M8x20 (DIN 933)	540-501-028	4	4	4	4	4
29.	Podkładka sprężysta 8 (DIN 127)	540-501-029	4	4	4	4	4
30.	Podkładka 8 (DIN 125)	540-501-030	4	4	4	4	4



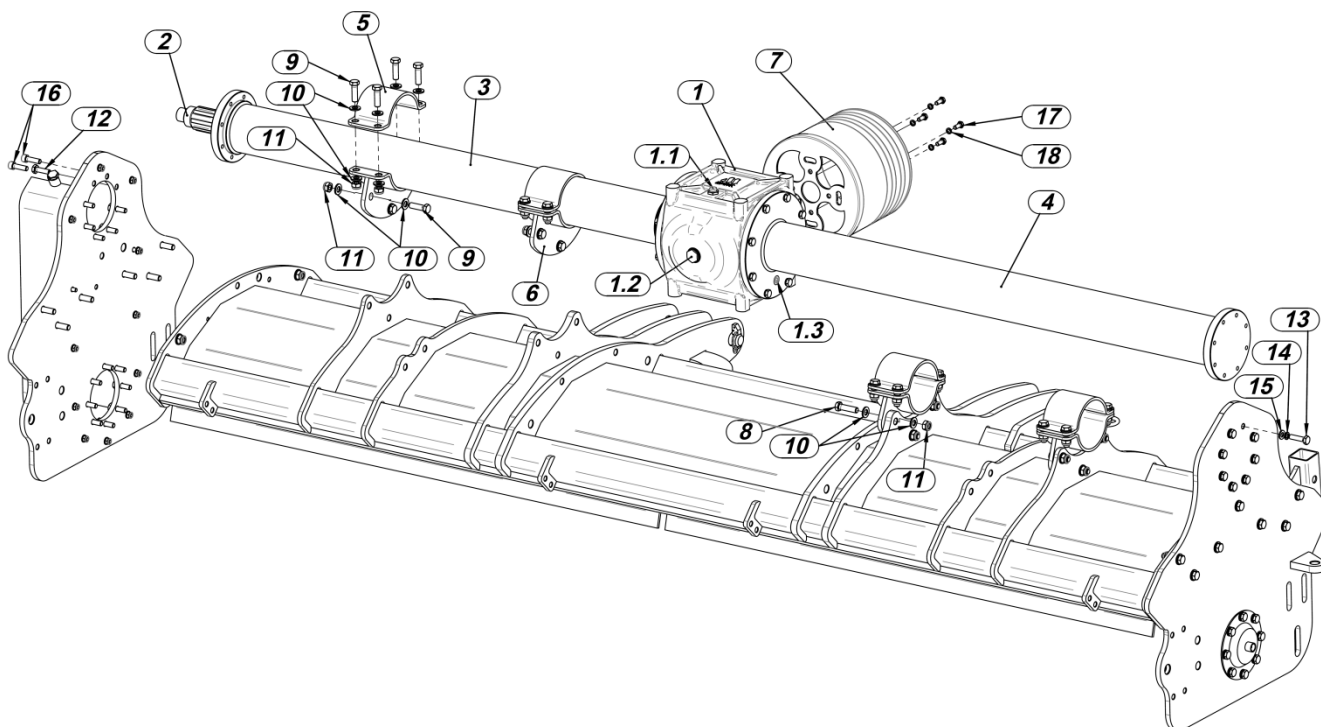
TABLICA 3. WIRNIK ROBOCZY

Poz. rys.	Nazwa kompletu lub części	Symbol KTM lub numer normy	Ilość sztuk				
			U540/9 2,2m	U540/5 2,4m	U540/6 2,6m	U540/7 2,8m	U540/8 3,0m
1.	Wirnik roboczy spaw.	540-902-001	1	-	-	-	-
		540-502-001	-	1	-	-	-
		540-602-001	-	-	1	-	-
		540-702-001	-	-	-	1	1
		540-802-001	-	-	-	-	1
2.	Nóż Lewy	540-002-002	30	33	36	39	42
3.	Nóż Prawy	540-002-003	30	33	36	39	42
4.	Śruba M14x35-8.8 (DIN 933)	540-002-004	120	132	144	156	168
5.	Nakrętka samohamowna M14 (DIN 985)	540-002-005	120	132	144	156	168
6.	Śruba M12x40-8.8 (DIN 933)	540-002-006	16	16	16	16	16
7.	Podkładka sprężysta 12 (DIN 127)	540-002-007	16	16	16	16	16



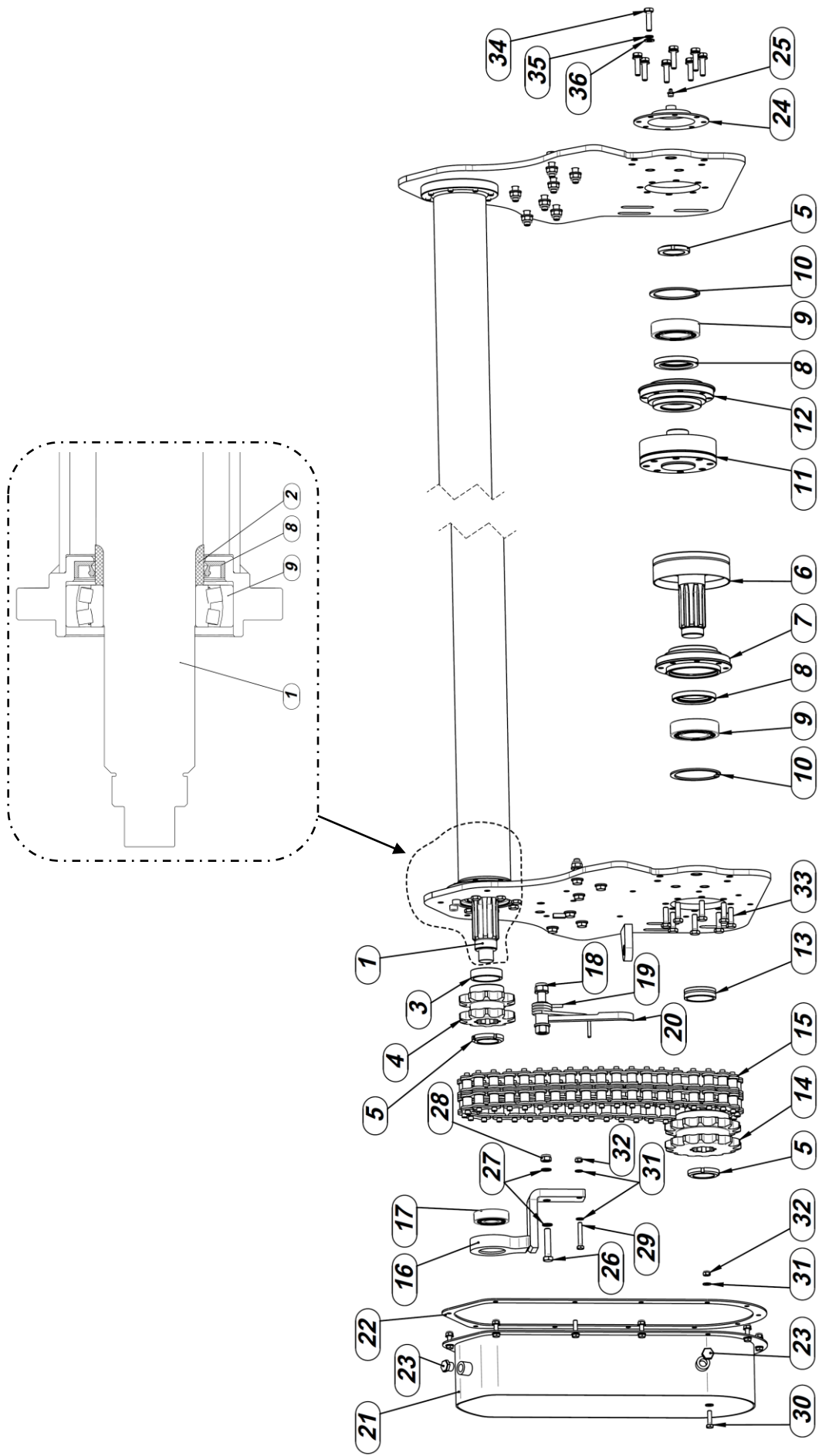
TABLICA 4. PRZEKŁADNIA KĄTOWA - reduktor

Poz. rys.	Nazwa kompletu lub części	Symbol KTM lub numer normy	Ilość sztuk				
			U540/9 2,2m	U540/5 2,4m	U540/6 2,6m	U540/7 2,8m	U540/8 3,0m
1.	Przekładnia kątowa - reduktor kpl.	540-503-001	1	1	1	1	1
1.1	Korek wlewowy - odpowietrznik	540-503-001.1	1	1	1	1	1
1.2	Korek kontrolny	540-503-001.2	1	1	1	1	1
1.3	Korek spustowy	540-503-001.3	1	1	1	1	1
2.	Walek pośredni	540-903-002	1	-	-	-	-
		540-503-002	-	1	-	-	-
		540-603-002	-	-	1	-	-
		540-703-002	-	-	-	1	1
		540-803-002	-	-	-	-	1
3.	Wspornik Lewy (otwarty) spaw.	540-903-003	1	-	-	-	-
		540-503-003	-	1	-	-	-
		540-603-003	-	-	1	-	-
		540-703-003	-	-	-	1	1
		540-803-003	-	-	-	-	1
4.	Wspornik Prawy (zamknięty) spaw.	540-903-004	1	-	-	-	-
		540-503-004	-	1	-	-	-
		540-603-004	-	-	1	-	-
		540-703-004	-	-	-	1	1
		540-803-004	-	-	-	-	1
5.	Obejma górna wspornika	540-503-005	2	2	4	4	4
6.	Obejma dolna wspornika spaw.	540-503-006	2	2	4	4	4
7.	Ośłona WPM kpl.	540-503-007	1	1	1	1	1
8.	Śruba M12x45 (DIN 933)	540-503-008	6	6	6	6	6
9.	Śruba M12x40 (DIN 933)	540-503-009	8	8	22	22	22
10.	Podkładka 12 (DIN 125)	540-503-010	28	28	56	56	56
11.	Nakrętka samohamowna M12 (DIN 985)	540-503-011	14	14	28	28	28
12.	Śruba M10x35 (DIN 933)	540-503-012	6	6	6	6	6
13.	Śruba M10x40 (DIN 933)	540-503-013	8	8	8	8	8
14.	Podkładka spr. 10 (DIN 127)	540-503-014	8	8	8	8	8
15.	Podkładka 10 (DIN 125)	540-503-015	8	8	8	8	8
16.	Śruba imbusowa M10x35 (DIN 912)	540-503-016	2	2	2	2	2
17.	Śruba M8x20 (DIN 933)	540-503-017	4	4	4	4	4
18.	Podkładka spr. 8 (DIN 127)	540-503-018	4	4	4	4	4



TABLICA 5. PRZEKŁADNIA ŁAŃCUCHOWA

Poz. rys.	Nazwa kompletu lub części	Symbol KTM lub numer normy	Ilość sztuk				
			U540/9 2,2m	U540/5 2,4m	U540/6 2,6m	U540/7 2,8m	U540/8 3,0m
1.	Wałek pośredni	540-903-002	1	-	-	-	-
		540-503-002	-	1	-	-	-
		540-603-002	-	-	1	-	-
		540-703-002	-	-	-	1	1
		540-803-002	-	-	-	-	1
2.	Tuleja dystansowa 24,5x65-24	540-504-002	1	1	1	1	1
3.	Tulejka dystansowa 24,5x65-16,5	540-504-003	1	1	1	1	1
4.	Koło łańcuchowe 20B-2 z=10	540-504-004	1	1	1	1	1
5.	Nakrętka do łożysk KM9 (DIN 981)	540-504-005	3	3	3	3	3
6.	Czop długi Lewy spaw. (DL)	540-504-006	1	1	1	1	1
7.	Obudowa łożyska czopa długiego (DL)	540-504-007	1	1	1	1	1
8.	Pierścień uszczelniający A0-65x90x10	540-504-008	3	3	3	3	3
9.	Łożysko barytkowe 22211	540-504-009	3	3	3	3	3
10.	Pierścień osadczy spr. W100 (DIN 472)	540-504-010	2	2	2	2	2
11.	Czop krótki prawy spaw. (DP)	540-504-011	1	1	1	1	1
12.	Obudowa łożyska czopa prawego (DP)	540-504-012	1	1	1	1	1
13.	Tulejka dystansowa 24,5x65-18,5	540-504-013	1	1	1	1	1
14.	Koło łańcuchowe 20B-2 z=14	540-504-014	1	1	1	1	1
15.	Łańcuch przekładni 20B-2 1¼" 20 par	540-504-015	1	1	1	1	1
16.	Wspornik końcowy wałka pośredniego spaw.	540-504-016	1	1	1	1	1
17.	Łożysko kulkowe wahlowe 1306	540-504-017	1	1	1	1	1
18.	Oś napinacza	540-504-018	1	1	1	1	1
19.	Sprężyna napinacza	540-504-019	1	1	1	1	1
20.	Napinacz spaw.	540-504-020	1	1	1	1	1
21.	Oslona przekładni łańcuchowej spaw.	540-504-021	1	1	1	1	1
22.	Uszczelka korkowa osłony	540-504-022	1	1	1	1	1
23.	Korek ½" L15	540-504-023	2	2	2	2	2
24.	Oslona zewnętrzna wirnika spaw.	540-504-024	1	1	1	1	1
25.	Smarownicza prosta M10x1 (DIN 71412 A)	540-504-025	1	1	1	1	1
26.	Śruba M12x60-8.8 (DIN 931)	540-504-026	1	1	1	1	1
27.	Podkładka 12 (DIN 125)	540-504-027	2	2	2	2	2
28.	Nakrętka samohamowna M12 (DIN 985)	540-504-028	1	1	1	1	1
29.	Śruba M8x50-8.8 (DIN 933)	540-504-029	1	1	1	1	1
30.	Śruba M8x30-8.8 (DIN 933)	540-504-030	12	12	12	12	12
31.	Podkładka 8 (DIN 125)	540-504-031	14	14	14	14	14
32.	Nakrętka samohamowna M8 (DIN 985)	540-504-032	13	13	13	13	13
33.	Śruba M10x35-8.8 (DIN 933)	540-504-033	8	8	8	8	8
34.	Śruba M10x40-8.8 (DIN 933)	540-504-034	8	8	8	8	8
35.	Podkładka 10 (DIN 125)	540-504-035	8	8	8	8	8
36.	Nakrętka samohamowna M10 (DIN 985)	540-504-036	8	8	8	8	8



TABLICA 6. PŁOZA kpl. (w maszynie jest płoza Lewa i Prawa)

Poz. rys.	Nazwa kompletu lub części	Symbol KTM lub numer normy	Ilość sztuk (w płozie)				
			U540/9 2,2m	U540/5 2,4m	U540/6 2,6m	U540/7 2,8m	U540/8 3,0m
1	Prowadnica zew. L	540-505-001L	1	1	1	1	1
	Prowadnica zew. P	540-505-001P	1	1	1	1	1
2	Prowadnica wew.	540-505-002	1	1	1	1	1
3	Śruba trapezowa spaw.	540-505-003	1	1	1	1	1
4	Nasadka z rączką kpl.	540-505-004	1	1	1	1	1
5	Kołek M10x232	540-505-005	1	1	1	1	1
6	Kołek sprężysty M5x28	540-505-006	1	1	1	1	1
7	Płoza Lewa spaw.	540-505-007L	1	1	1	1	1
	Płoza Prawa spaw.	540-505-007P	1	1	1	1	1
8	Wspornik tylny spaw.	540-505-008	1	1	1	1	1
9	Wspornik przedni zew. spaw.	540-505-009	1	1	1	1	1
10	Wspornik przedni wew. spaw.	540-505-010	1	1	1	1	1
11	Śruba M20x90 (DIN 931)	540-505-011	1	1	1	1	1
12	Śruba M20x140 (DIN 931)	540-505-012	1	1	1	1	1
13	Podkładka M20 (DIN 125)	540-505-013	2	2	2	2	2
14	Nakrętka samohamowna M20 (DIN 985)	540-505-014	2	2	2	2	2
15	Śruba M16x50 (DIN 933)	540-505-015	3	3	3	3	3
16	Śruba M16x150 (DIN 931)	540-505-016	1	1	1	1	1
17	Podkładka M16 (DIN 125)	540-505-017	8	8	8	8	8
18	Podkładka spr. M16 (DIN 127)	540-505-018	3	3	3	3	3
19	Nakrętka M16 (DIN 934)	540-505-019	6	6	6	6	6
20	Nakrętka samohamowna M16 (DIN 985)	540-505-020	2	2	2	2	2

